

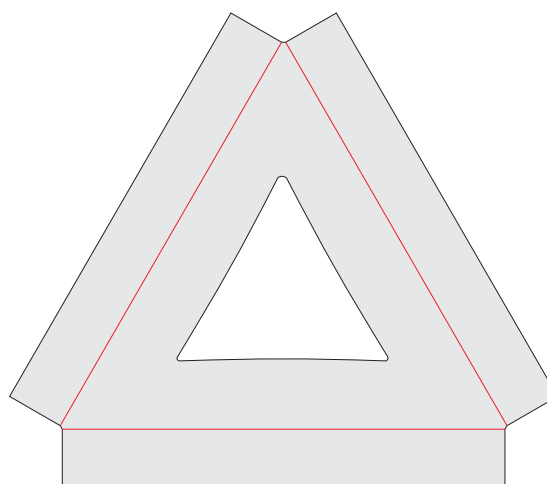
Totem 3L45 con base senza tasche, art. 1860

da **€ 109,00** cad. + IVA

Totem a 3 lati da 45 cm e altezza 197, in materiale plastico alveolare. Montaggio facilmente eseguibile ad incastro. Adatto all'impiego in esterni.

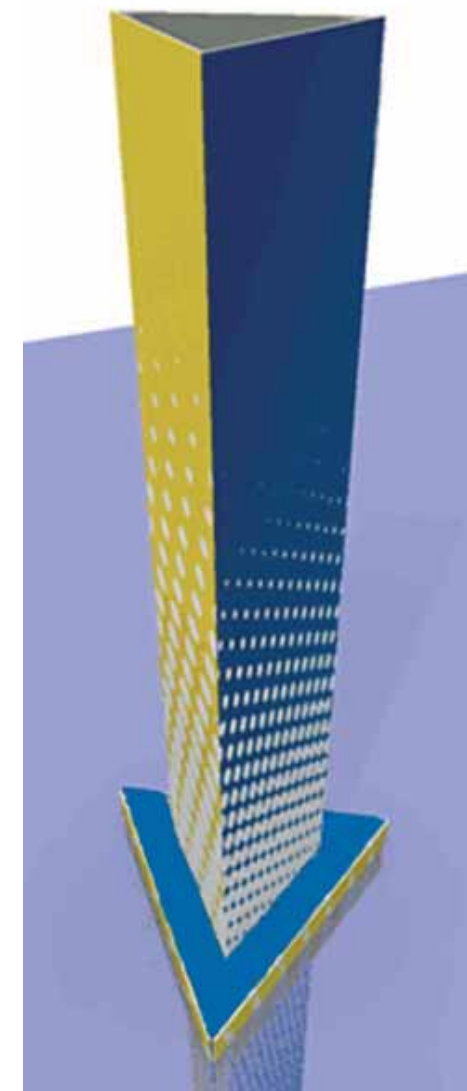
A preventivo è possibile variare il numero e la posizione delle tasche porta-depliant.

Dimensioni orientative: 60x197cm.



www.utilgraph.it

I tuoi progetti migliori ad un click di distanza!



PER INFORMAZIONI



Totem 3L60 con base e 3 tasche formato A4, art. 1859

da **€ 139,00** cad. + IVA

Totem a 3 lati da 60 cm e altezza 197, in materiale plastico alveolare. Montaggio facilmente eseguibile ad incastro. Adatto all'impiego in esterni.

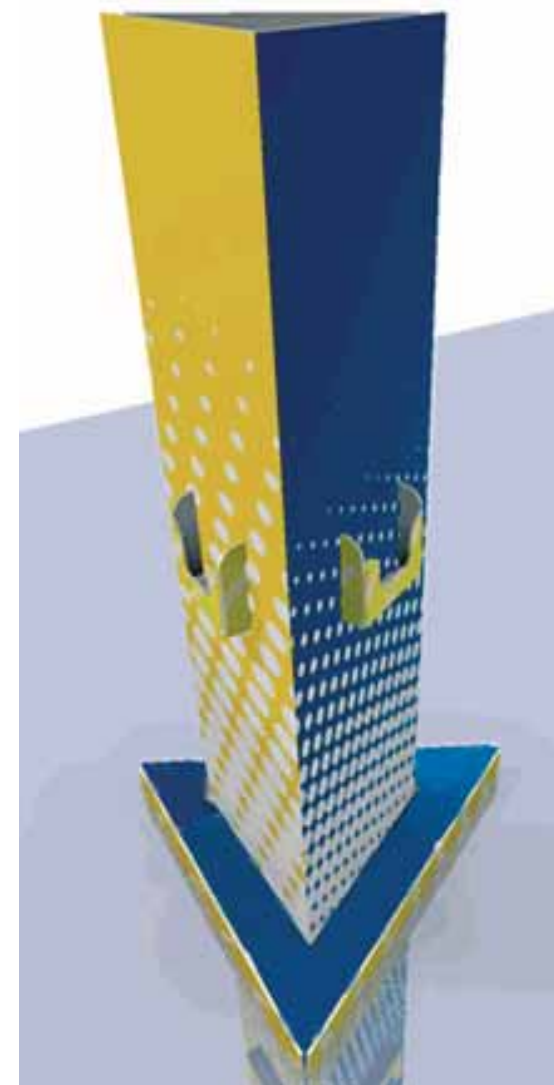
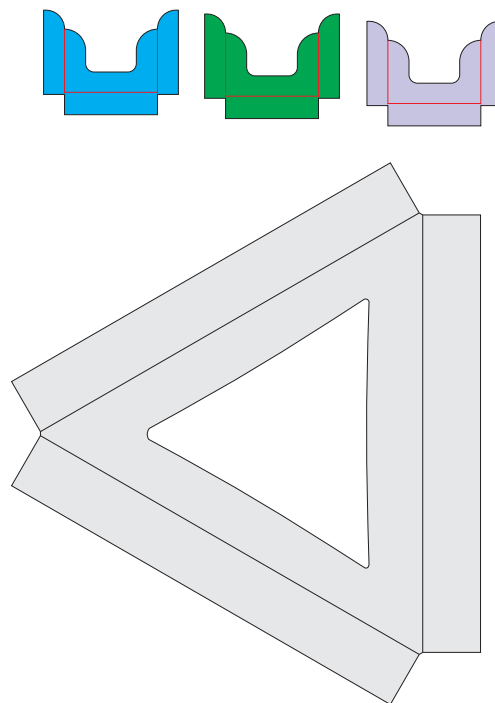
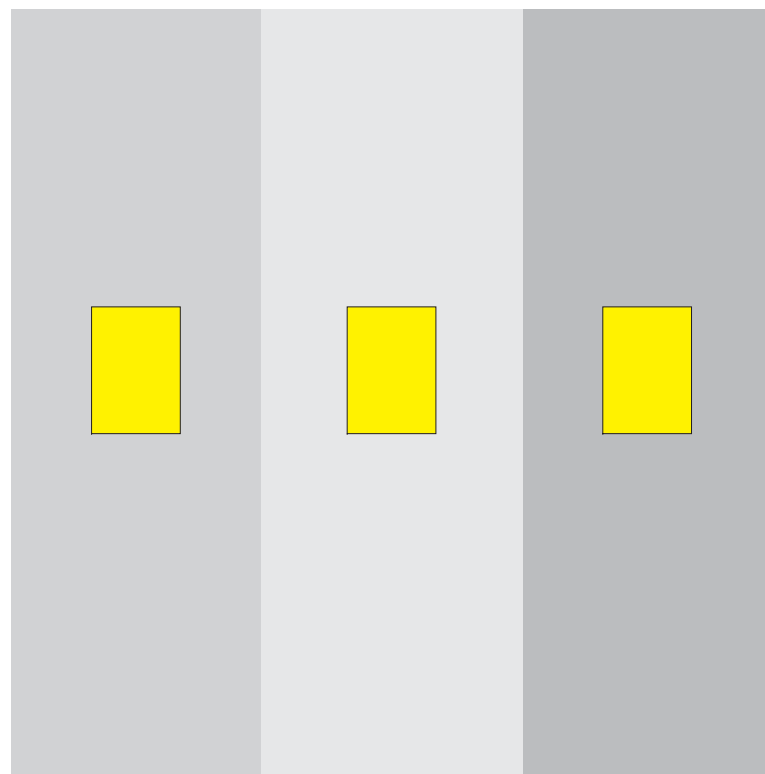
A preventivo è possibile variare il numero e la posizione delle tasche porta-depliant.

Dimensioni orientative: 60x197cm.



www.utilgraph.it

I tuoi progetti migliori ad un click di distanza!



PER INFORMAZIONI



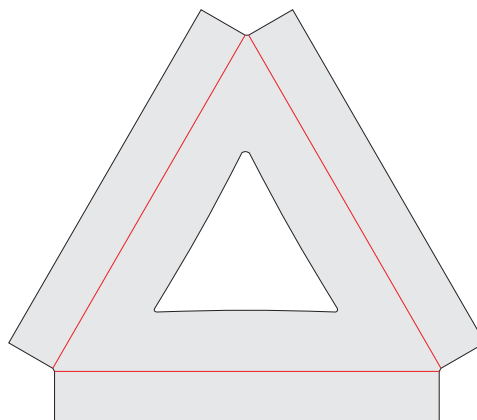
Totem 3L35 con base senza tasche, art. 1858

da **€ 89,00** cad. + IVA

Totem a 3 lati da 35 cm altezza 197, in materiale plastico alveolare. Montaggio facilmente eseguibile ad incastro. Adatto all'impiego in esterni.

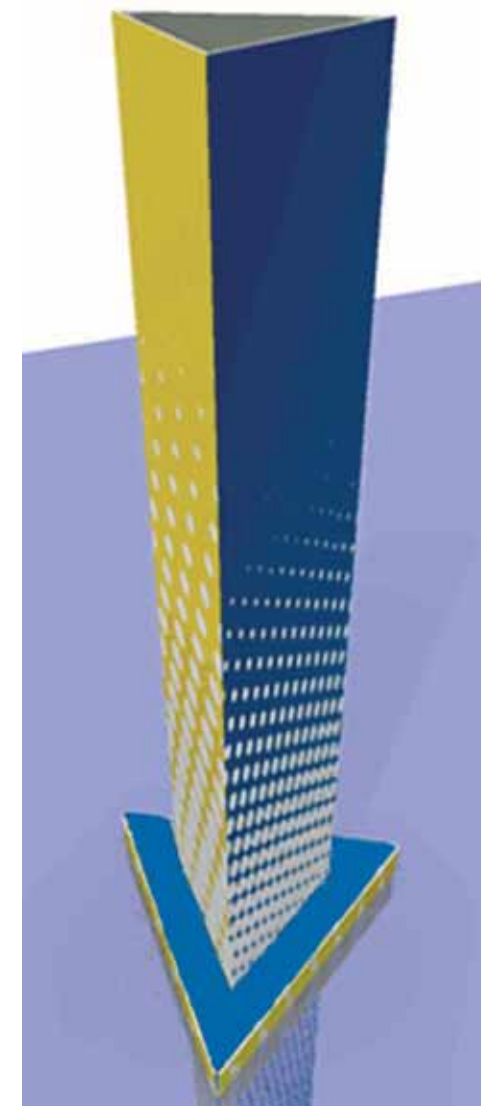
A preventivo è possibile variare il numero e la posizione delle tasche porta-depliant.

Dimensioni orientative: 60x197cm.



www.utilgraph.it

I tuoi progetti migliori ad un click di distanza!



PER INFORMAZIONI



TopDisplay BASIC per formato 10x21, art. 1857

da **€ 7,00** cad. + IVA

Porta-depliant da banco. Facile e rapido da montare completamente ad incastro. Schiena e tasca stampabili.

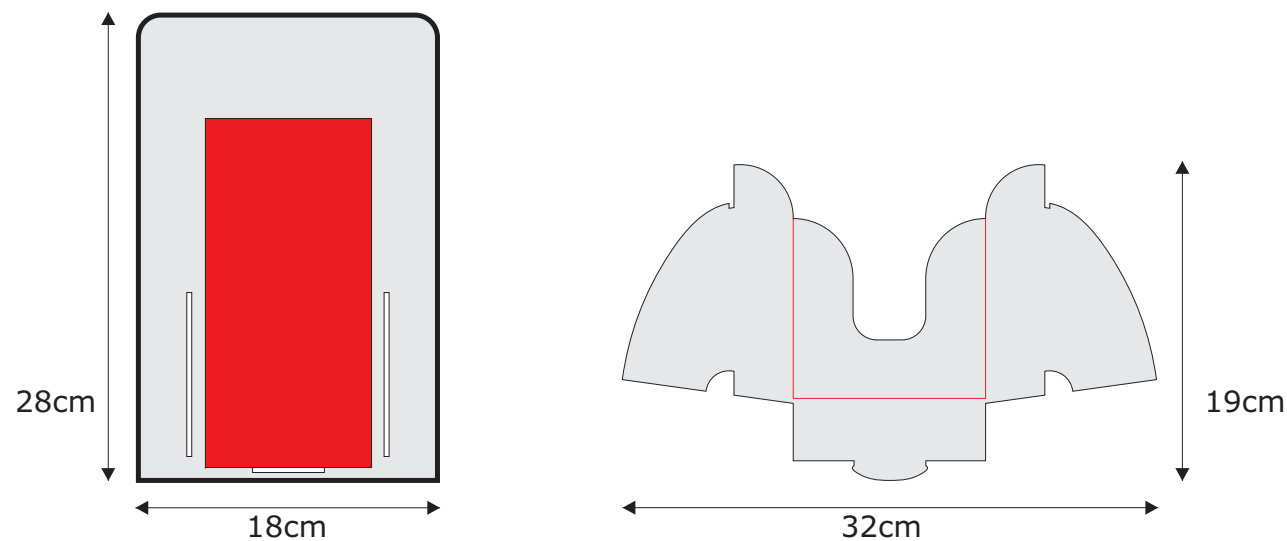
Il costo indicato è valido per un unico soggetto.

Ordine minimo per questo articolo: 5 pezzi.



www.utilgraph.it

I tuoi progetti migliori ad un click di distanza!



PER INFORMAZIONI



TopDisplay LINEA per formato 10x21, art. 1856

da **€ 7,00** cad. + IVA

Porta-depliant da banco. Facile e rapido da montare completamente ad incastro. schiena e tasca stampabili.

Il costo indicato è valido per un unico soggetto.

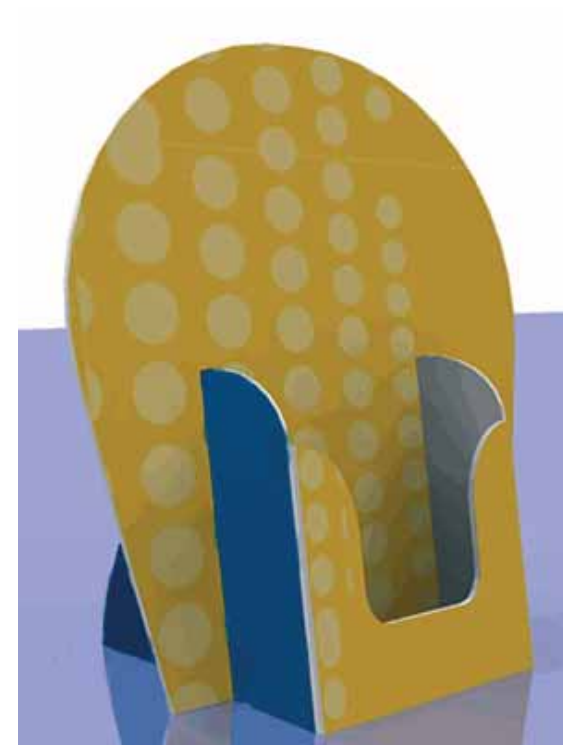
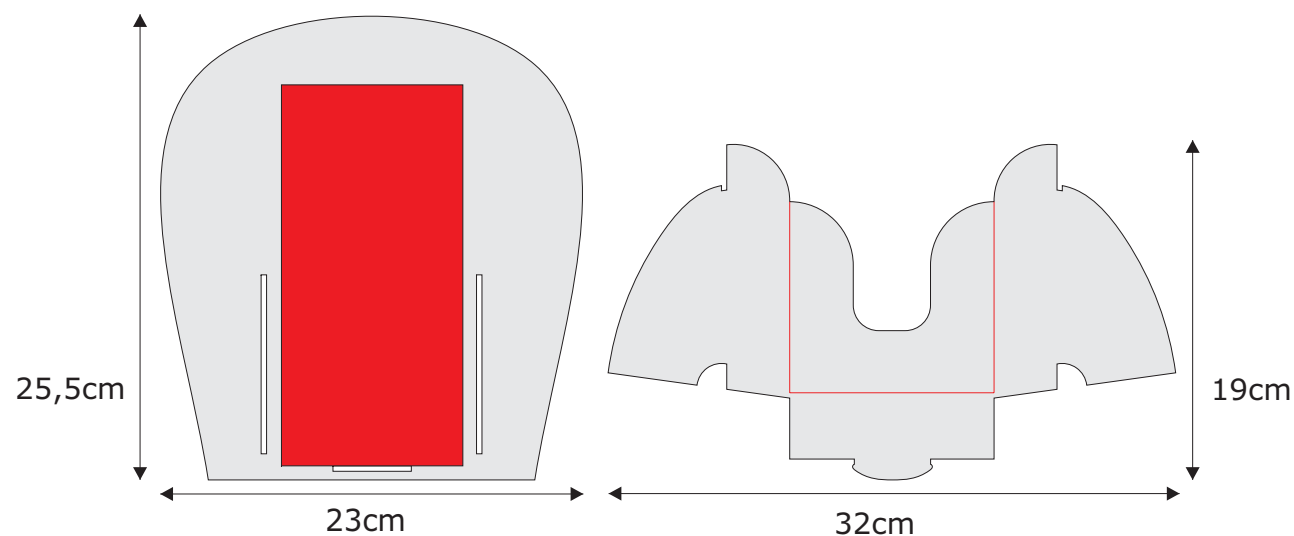
Ordine minimo per quest'articolo: 5 pezzi.

Tutti da singolo soggetto.



www.utilgraph.it

I tuoi progetti migliori ad un click di distanza!



PER INFORMAZIONI



Cavalletto con tasca per A4 in polionda 5mm, art. 1855

da **€ 44,00** cad. + IVA

Cartello bifacciale autoportante da terra in materiale plastico alveolare con 2 tasche per formato A4. Montaggio facilmente eseguibile a clips. Adatto all'impiego in esterni. A preventivo è possibile variare il numero e la posizione delle tasche porta-depliant.

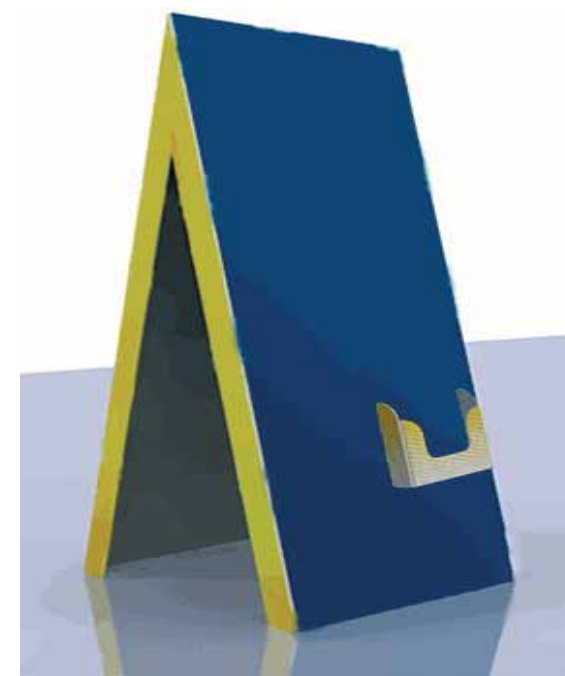
Dimensioni superficie stampabile: 65x100cm a facciata.

Ordine minimo per quest'articolo: 5 pezzi.



www.utilgraph.it

I tuoi progetti migliori ad un click di distanza!



PER INFORMAZIONI



Cavalletto con tasca per A5 in polionda 5mm, art. 1854

da **€ 31,90** cad. + IVA

Cartello bifacciale autoportante da terra in materiale plastico alveolare con 2 tasche per formato A5. Montaggio facilmente eseguibile a clips. Adatto all'impiego in esterni.

A preventivo è possibile variare il numero e la posizione delle tasche porta-depliant.

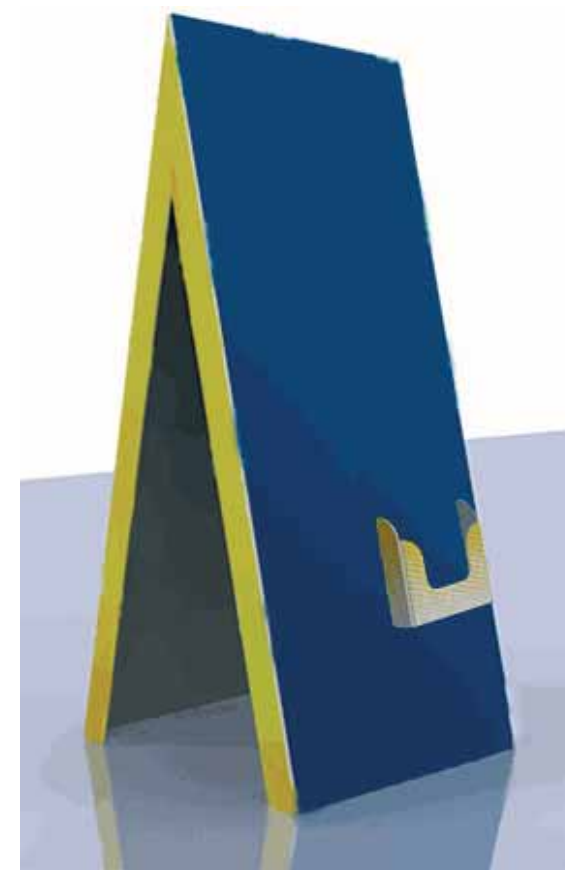
Dimensioni superficie stampabile: 40x100cm a facciata.

Ordine minimo per quest'articolo: 5 pezzi.



www.utilgraph.it

I tuoi progetti migliori ad un click di distanza!



PER INFORMAZIONI



Cavalletto in polionda 5mm, art. 1853

da **€ 39,90** cad. + IVA

Cartello bifacciale autoportante da terra in materiale plastico alveolare. Montaggio facilmente eseguibile a clips. Adatto all'impiego in esterni.

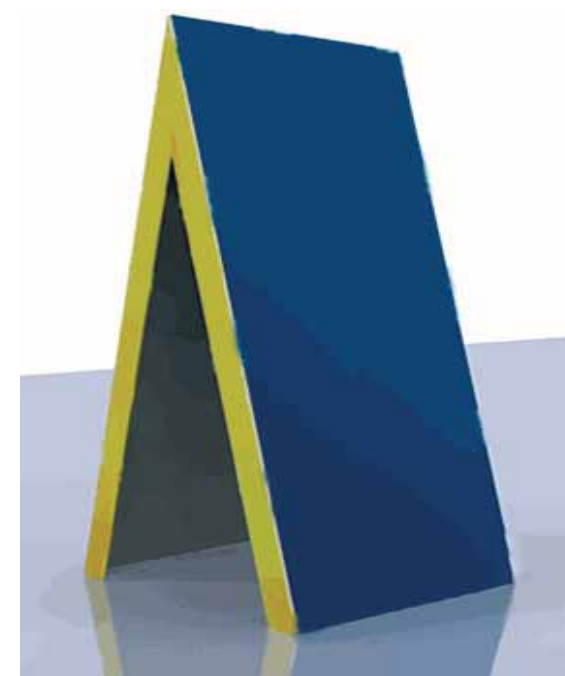
Dimensioni superficie stampabile: 65x100cm a facciata.

Ordine minimo per quest'articolo: 5 pezzi.



www.utilgraph.it

I tuoi progetti migliori ad un click di distanza!



PER INFORMAZIONI



Cavalletto in polionda 5mm, art. 1852

da **€ 25,90** cad. + IVA

Cartello bifacciale autoportante da terra in materiale plastico alveolare. Montaggio facilmente eseguibile a clips. Adatto all'impiego in esterni.

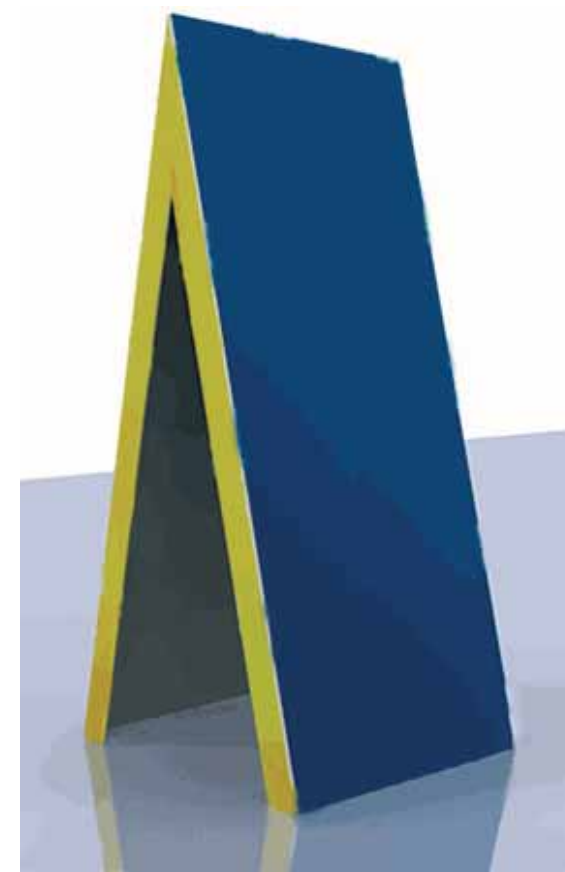
Dimensioni superficie stampabile: 40x100cm a facciata.

Ordine minimo per quest'articolo: 5 pezzi.



www.utilgraph.it

I tuoi progetti migliori ad un click di distanza!



PER INFORMAZIONI



Portariviste da banco BASIC 3mm, art. 1851

da **€ 38,00** cad. + IVA

Porta riviste da banco. Facile e rapido da montare completamente ad incastro. schiena e esterno contenitore stampabili.

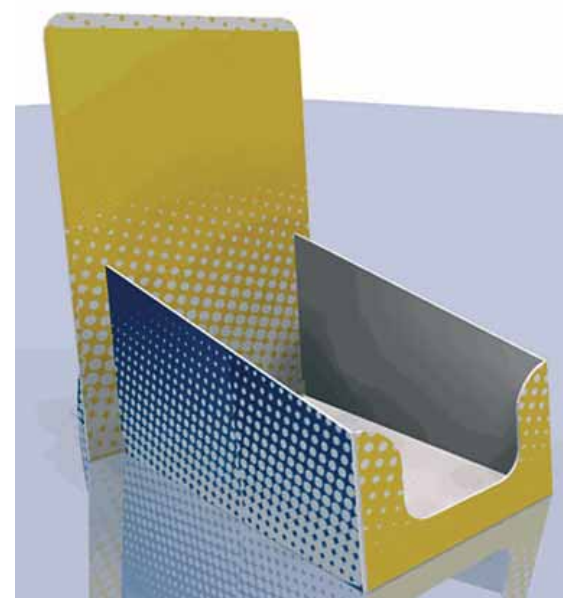
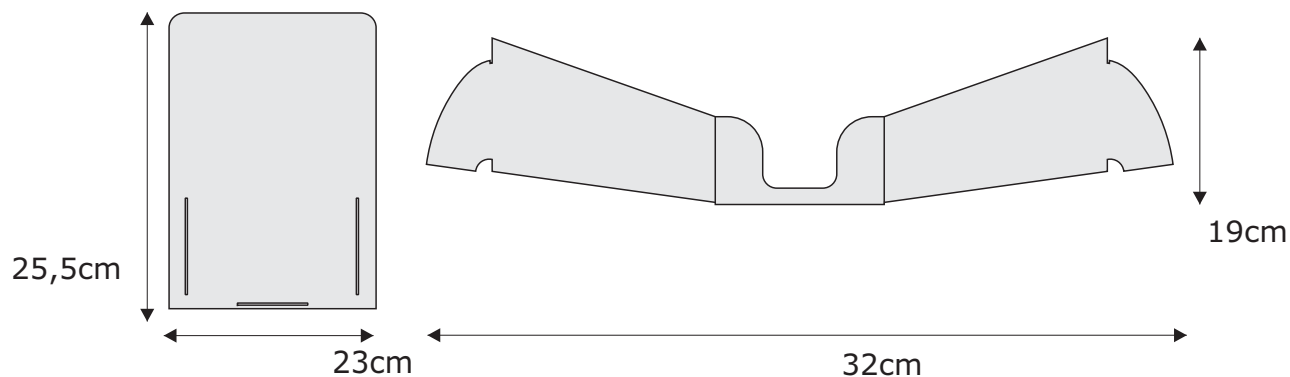
Il costo indicato è valido per un unico soggetto.

Ordine minimo per quest'articolo: 5 pezzi.



www.utilgraph.it

I tuoi progetti migliori ad un click di distanza!



PER INFORMAZIONI



Porta riviste da banco LINEA 3mm, art. 1850

da **€ 38,00** cad. + IVA

Porta riviste da banco. Facile e rapido da montare completamente ad incastro. schiena e esterno contenitore stampabili.

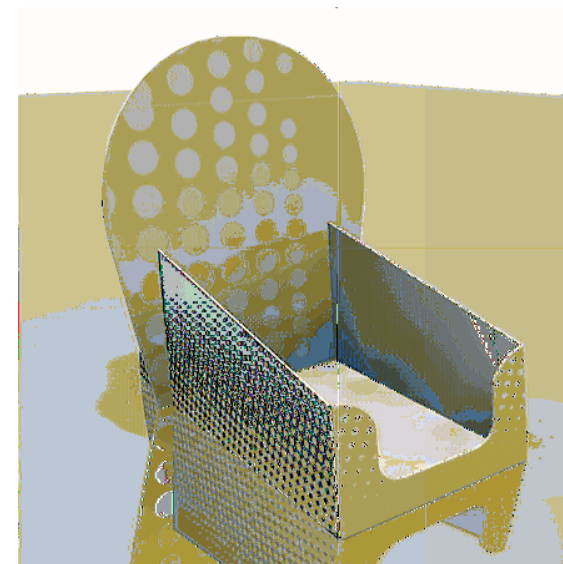
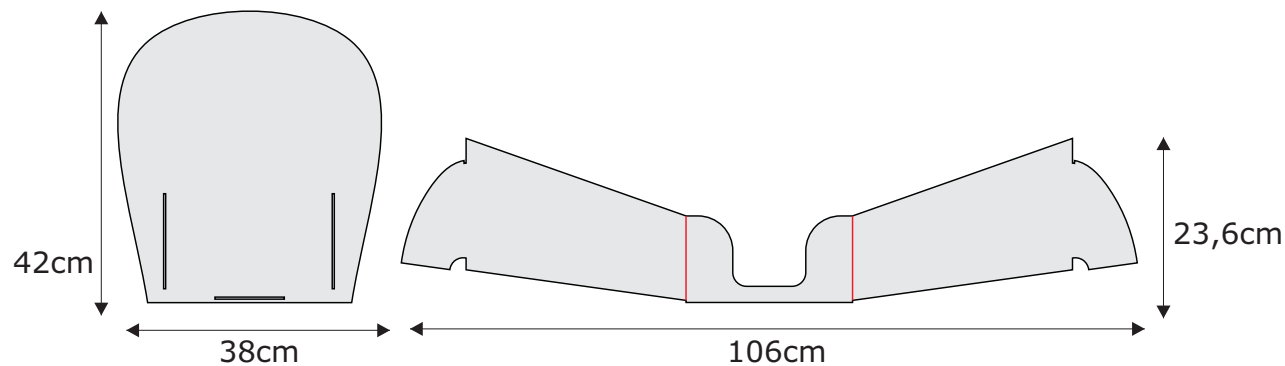
Il costo indicato è valido per un unico soggetto.

Ordine minimo per quest'articolo: 5 pezzi.



www.utilgraph.it

I tuoi progetti migliori ad un click di distanza!



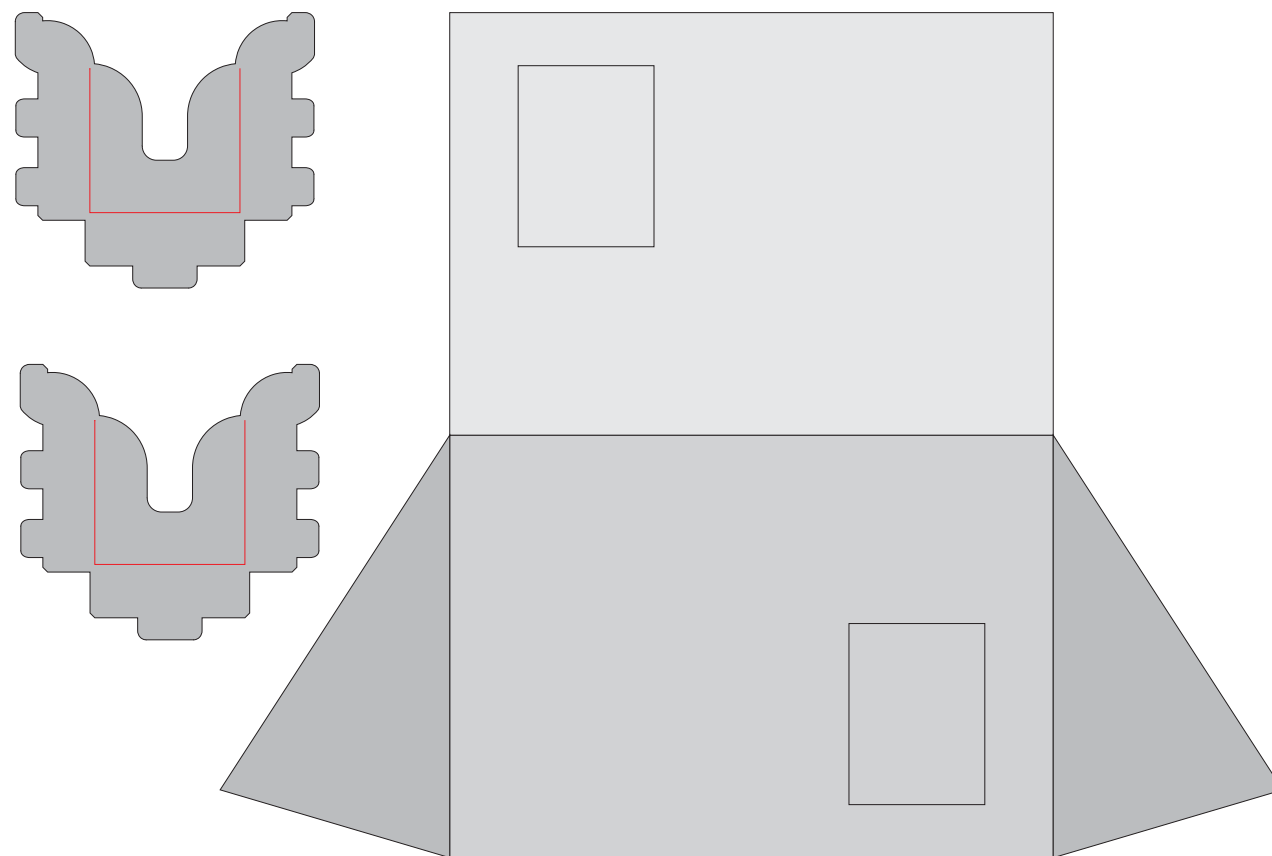
Libretto 50x70 con 2 tasche per formato A5, art. 1833

da **€ 39,90** cad. + IVA

Porta-depliant da banco bifacciale. Facile e rapido da montare completamente ad incastro. Lati e tasche stampabili.

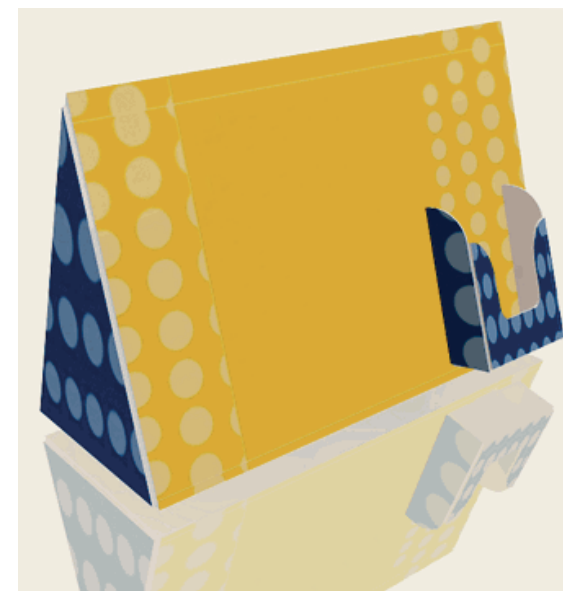
Dim 70x50x28 ca.

Ordine minimo per quest'articolo: 3 pezzi.



www.utilgraph.it

I tuoi progetti migliori ad un click di distanza!



PER INFORMAZIONI



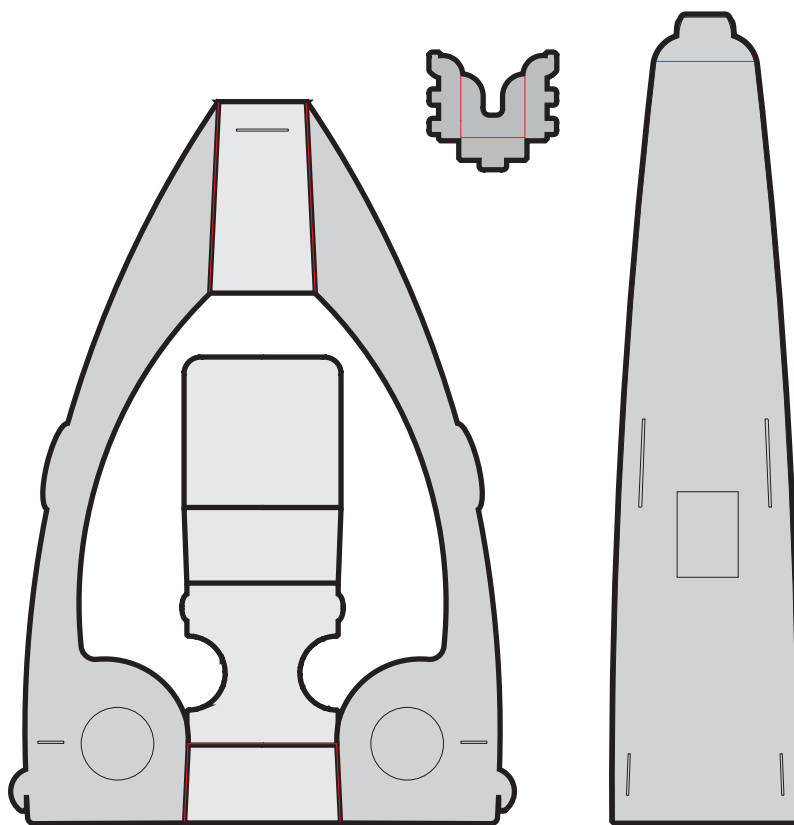
Vela Economy tecno maxi, art. 1832

da **€ 109,00** cad. + IVA

Totem informativo leggero da terra in polionda da 5 mm di spessore. Facile e rapido da montare, completamente ad incastro.

Adatto anche all'impiego in esterni.

La versione standard è fornita con tasca frontale per pubblicazioni formato A5. E' possibile (a preventivo) richiedere una tasca personalizzata.



PER INFORMAZIONI



www.utilgraph.it

I tuoi progetti migliori ad un click di distanza!



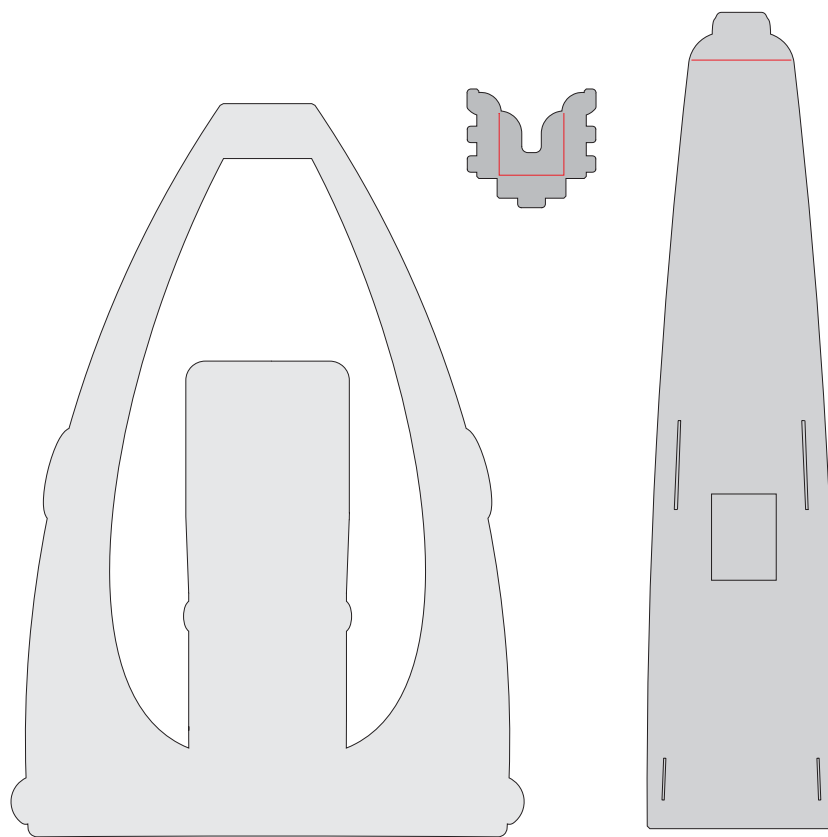
Vela Economy maxi, art. 1831

da **€ 109,00** cad. + IVA

Totem informativo leggero da terra in polionda da 5 mm di spessore. Facile e rapido da montare, completamente ad incastro.

Adatto anche all'impiego in esterni.

La versione standard è fornita con tasca frontale per pubblicazioni formato A5. E' possibile (a preventivo) richiedere una tasca personalizzata.



www.utilgraph.it

I tuoi progetti migliori ad un click di distanza!



PER INFORMAZIONI



Totem 3L35 senza tasche, art. 1830

da **€ 79,00** cad. + IVA

Totem a 3 lati da 35 cm altezza 180, in materiale plastico alveolare da 5 mm di spessore.

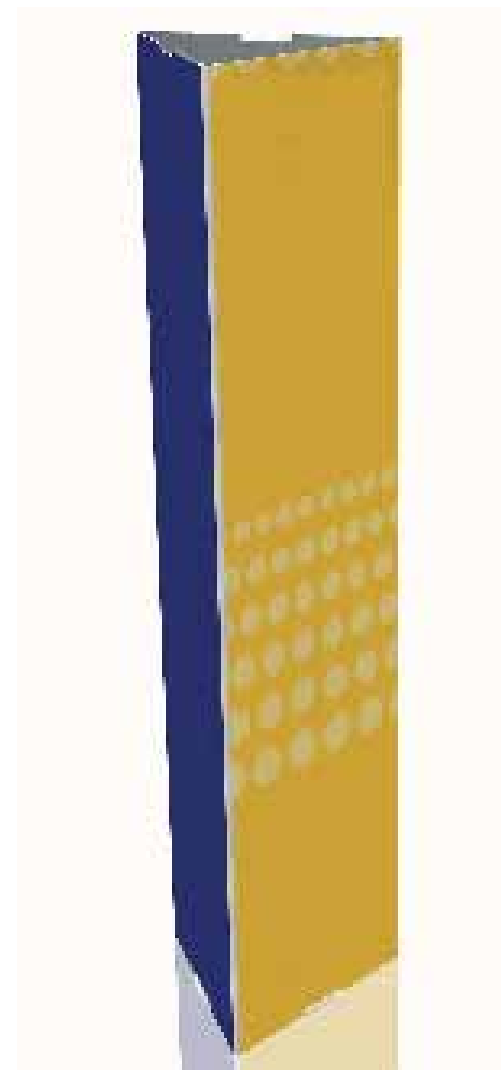
Facile e rapido da montare. Chiusura ad incastro.

3 lati stampabili. Attrezzabile con tasche, a preventivo.



www.utilgraph.it

I tuoi progetti migliori ad un click di distanza!



PER INFORMAZIONI



Totem 3L60 senza tasche, art. 1829

da **€ 109,00** cad. + IVA

Totem a 3 lati da 60 cm altezza 197, in materiale plastico alveolare da 5 mm di spessore. Facile e rapido da montare. Chiusura ad incastro.

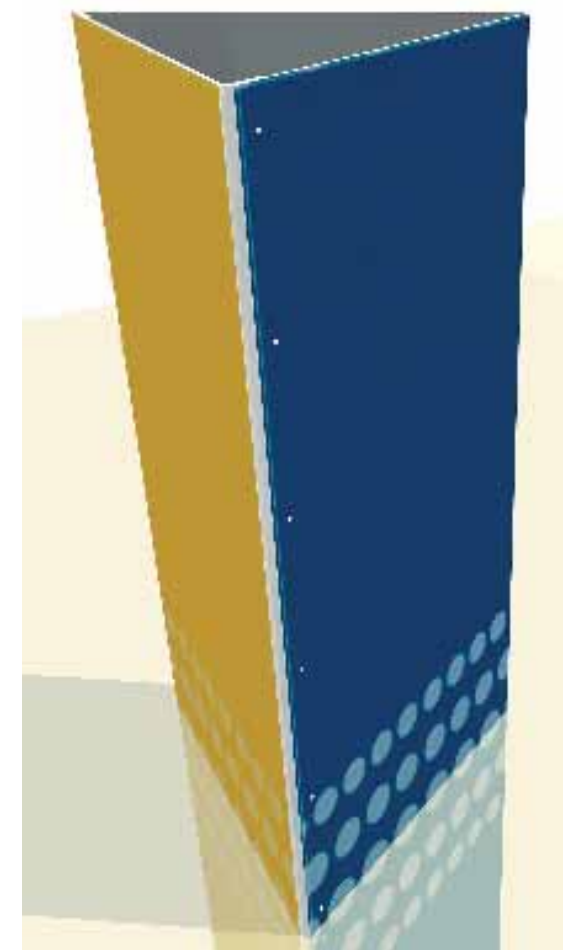
3 lati stampabili.

Attrezzabile con tasche, a preventivo.



www.utilgraph.it

I tuoi progetti migliori ad un click di distanza!



PER INFORMAZIONI



Libretto 35x50 con 2 tasche per formato 10x15, art. 1818

da **€ 16,90** cad. + IVA

SportX è un cartellone pubblicitario autoportante per bordo campi sportivi ricavato da un unico foglio di Polionda da 5 mm di spessore.

E' leggerissimo e resistente anche all'esterno.

La stampa avviene direttamente sul supporto con inchiostri UV e non è necessaria plastificazione o altro trattamento successivo.

Una volta ripiegato occupa solo 8 cm di spessore e pesa meno di 3 kg. ed è quindi semplicissimo da trasportare e riporre. SportX è modulare e può essere concatenato con semplicità per creare superfici pubblicitarie più grandi.

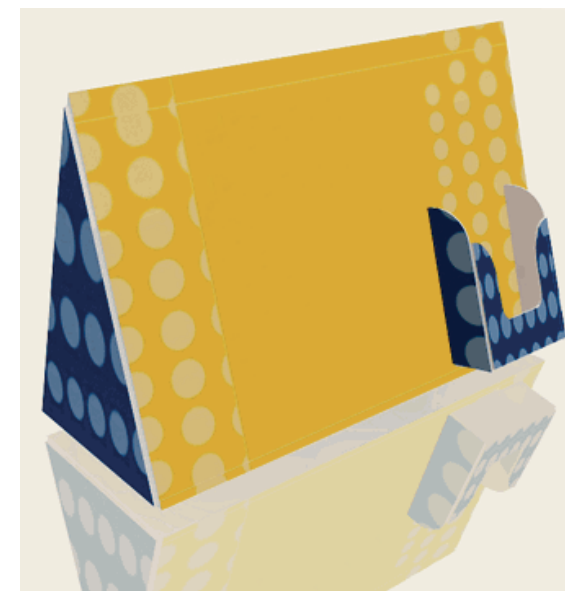
Dimensioni Orientative: 90(H) x 75(P) x 195(L).

Ordine minimo per quest'articolo: 5 pezzi.



www.utilgraph.it

I tuoi progetti migliori ad un click di distanza!



PER INFORMAZIONI



MiniMiss - Portariviste da banco, art. 1778

da **€ 59,00** cad. + IVA

Porta riviste da banco in materiale plastico alveolare da 3mm di spessore. Facile e rapido da montare. Chiusura ad incastro.

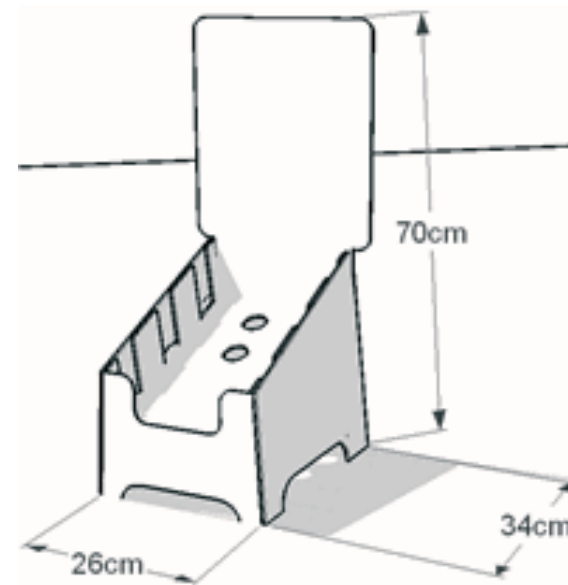
4 lati stampabili e schiena sfilabile, intercambiabile (a preventivo), sagomabile (a preventivo).

Solido anche per alloggiare riviste impilate.



www.utilgraph.it

I tuoi progetti migliori ad un click di distanza!



PER INFORMAZIONI



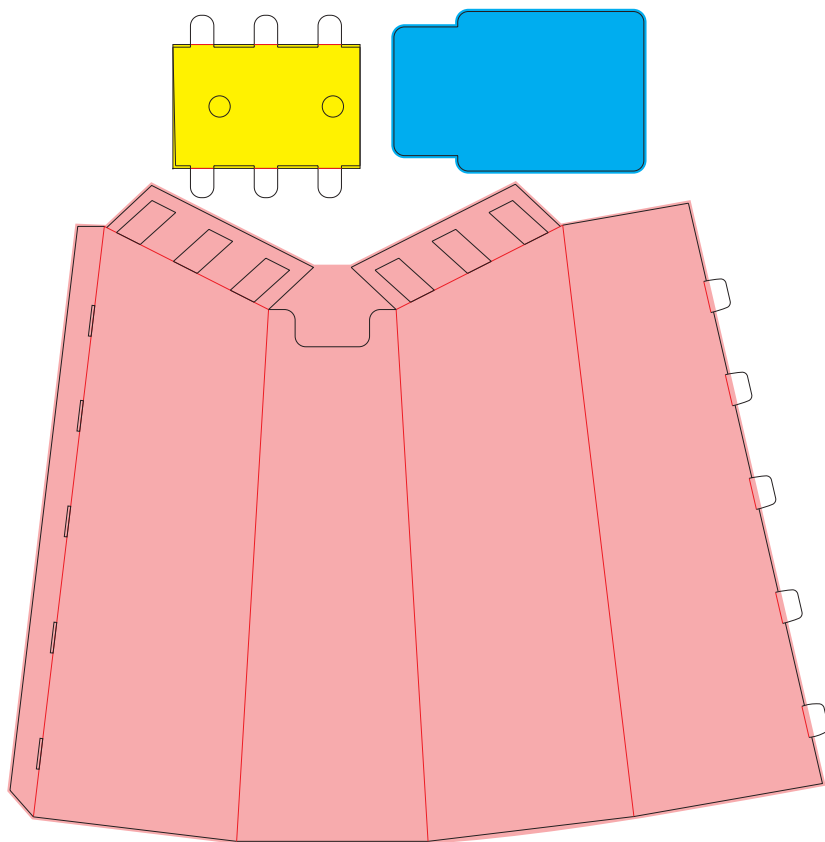
Miss - Portariviste da terra, art. 1777

da **€ 109,00** cad. + IVA

Porta riviste da terra in materiale plastico alveolare da 5mm di spessore. Facile e rapido da montare. Chiusura ad incastro.

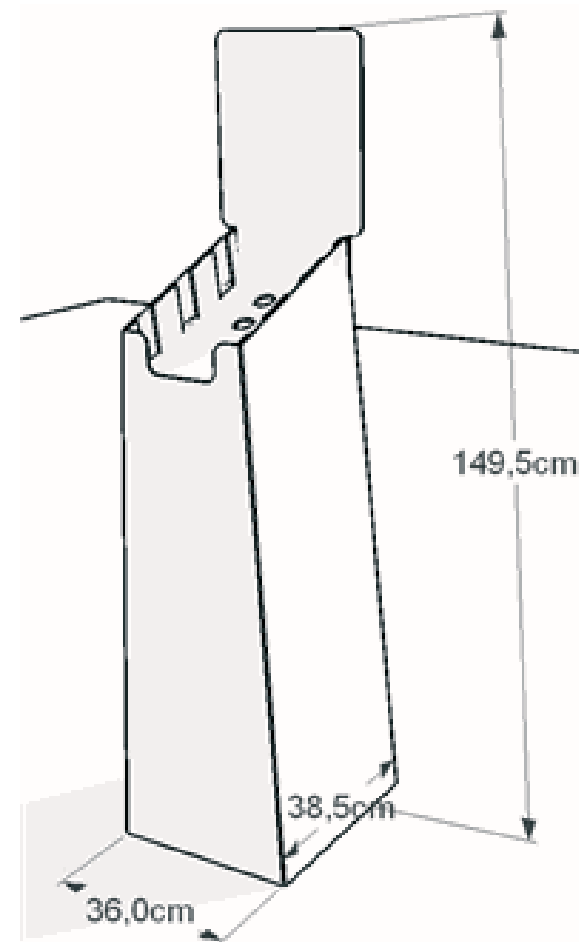
4 lati stampabili e schiena sfilabile, intercambiabile (a preventivo), sagomabile.

Solido anche per alloggiare riviste impilate.



www.utilgraph.it

I tuoi progetti migliori ad un click di distanza!



PER INFORMAZIONI



Totem modulare leggero 3mm, art. 1776

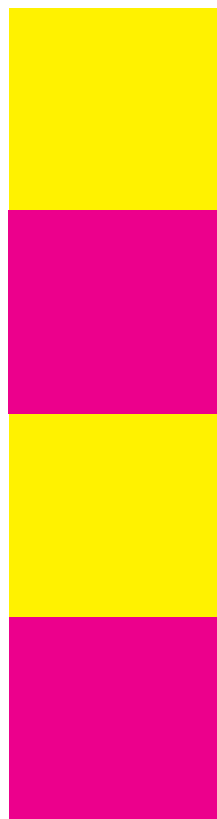
da **€79,00** cad. + IVA

Totem modulare 4 cubi sovrapposti, in materiale plastico alveolare da 3mm di spessore. Facile e rapido da montare. Chiusura ad incastro.

4 lati stampabili per cubo dim.50x50.

Molto leggero, adatto ad interni.

Ordine minimo per quest'articolo: 3 pezzi.

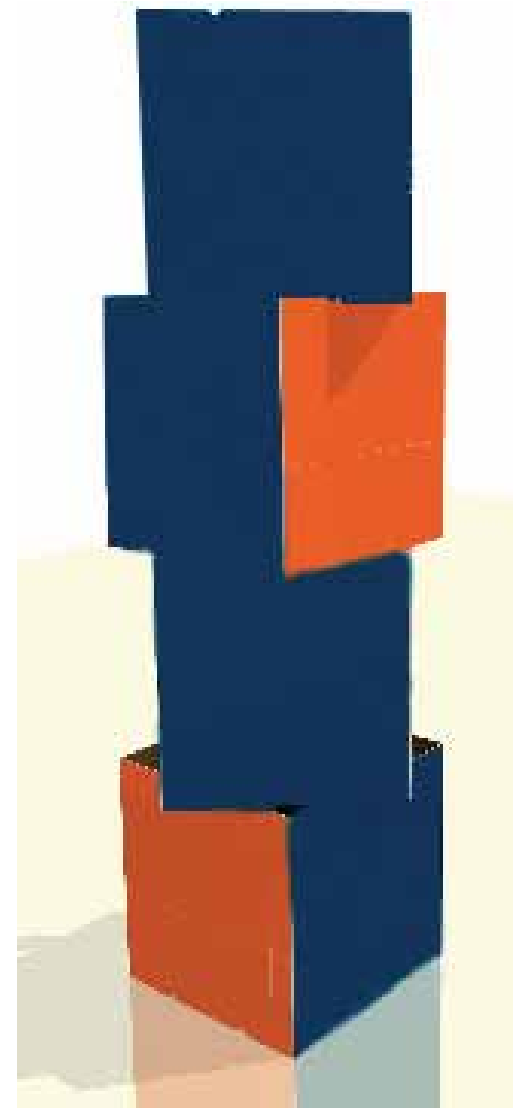


PER INFORMAZIONI



www.utilgraph.it

I tuoi progetti migliori ad un click di distanza!



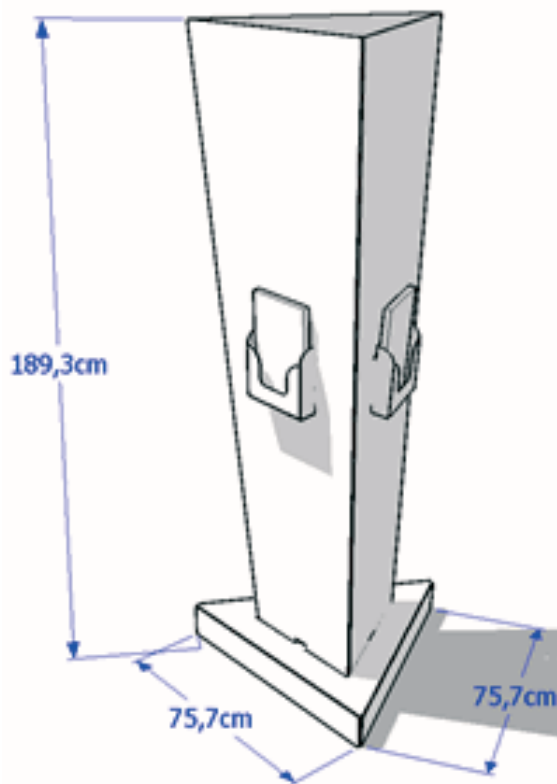
Freccia Totem, art. 1775

da **€ 169,00** cad. + IVA

Totem a 3 lati da 41(base)-70(top) cm, in materiale plastico alveolare da 5mm di spessore, con lati trapezoidali. Design particolare, caratterizzato dalla prospettiva forzata. Facile e rapido da montare. Chiusura ad incastro e clips.

3 lati stampabili e 3 tasche formato A5 o A4 (a scelta). Tasche per formati differenti da preventivare a parte. Tutto il totem è personalizzabile con la vostra grafica.

Dimensioni Orientative: 190(H) x 75(P) x 75(L)



www.utilgraph.it

I tuoi progetti migliori ad un click di distanza!



PER INFORMAZIONI



G-Desk altezza 90cm con insegna, art. 1770

da **€ 169,00** cad. + IVA

G-Desk è un banco reception in materiale plastico alveolare da 5 mm di spessore, smontabile e personalizzabile con le vostre grafiche.

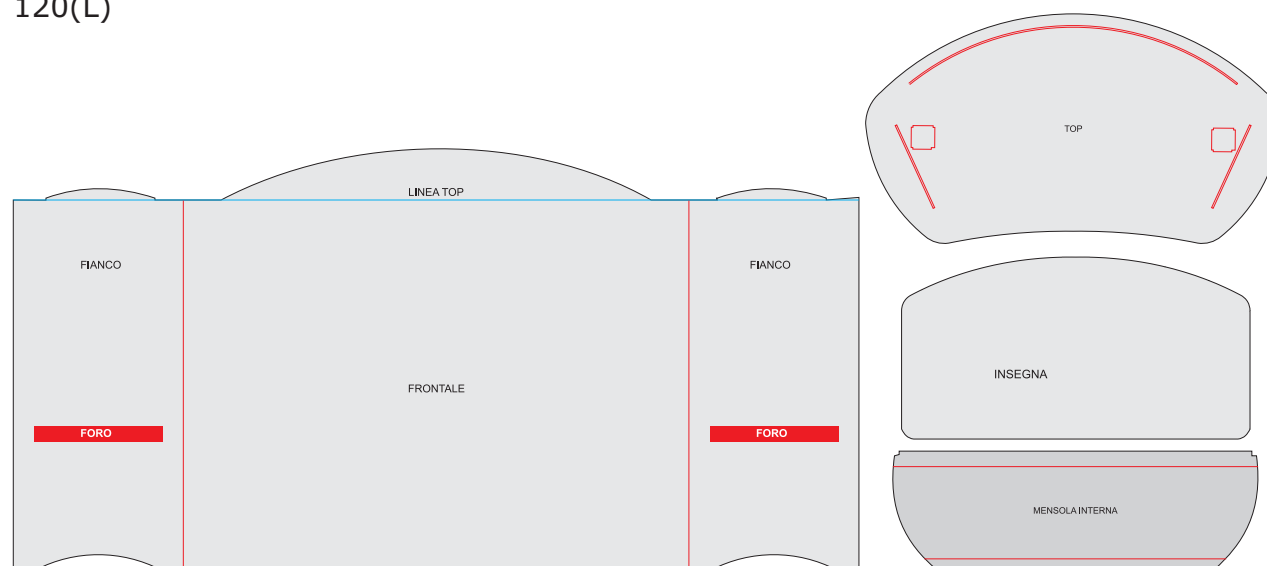
G-Desk è pieghevole e semplice da assemblare grazie ad un sistema esclusivamente ad incastro. La stampa diretta della superficie non necessita di ulteriori trattamenti di finitura o di applicazioni protettive.

E' dotato di un piano all'altezza di 100 cm, di una comoda mensola interna, di un'insegna di grande dimensione visibile a distanza.

G-Desk è resistente ma leggerissimo da trasportare. Può essere assemblato da una sola persona ed è fornito con esplicative istruzioni per il montaggio.

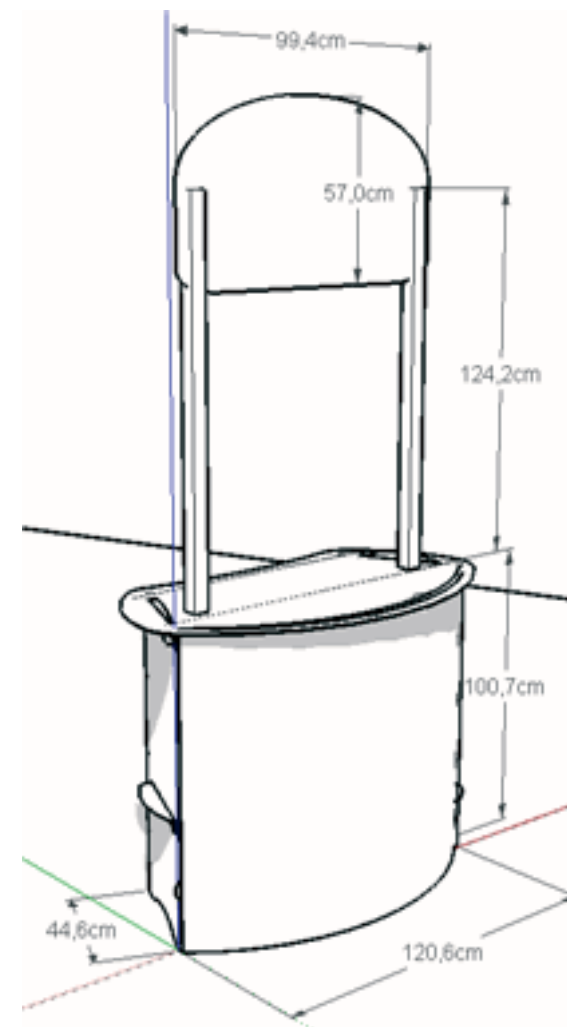
Attrezzabile con tasche nei fianchi (a preventivo).

Montanti h197cm. Insegna 100x60cm ca. Dimensioni Orientative: 90(H) x 45(P) x 120(L)



www.utilgraph.it

I tuoi progetti migliori ad un click di distanza!



PER INFORMAZIONI



Totem 3L95 senza tasche, art. 1768

da **€ 149,00** cad. + IVA

Totem a 3 lati da 95 cm altezza 197, in materiale plastico alveolare da 5 mm di spessore. Facile e rapido da montare. Chiusura ad incastro.

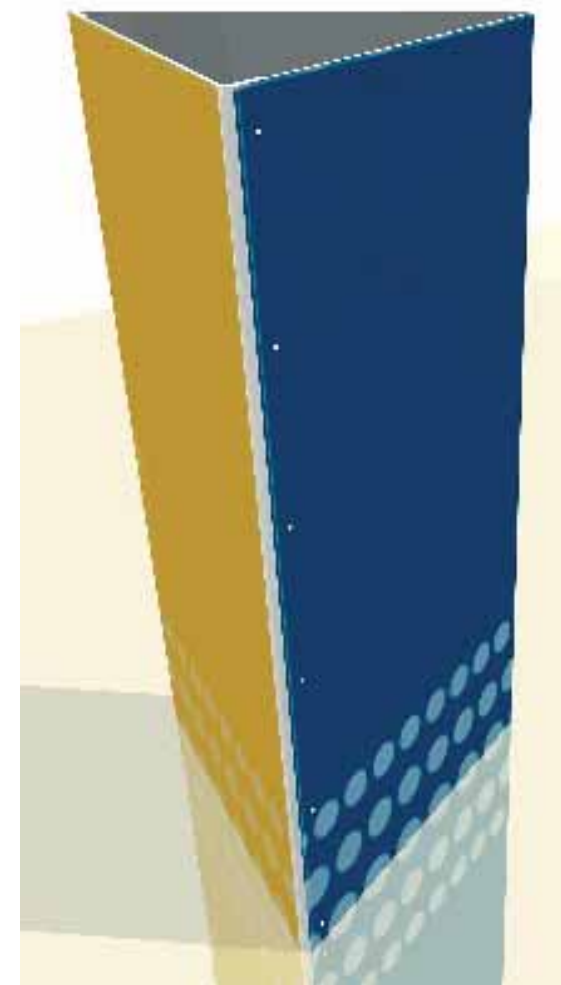
3 lati stampabili.

Attrezzabile con tasche, a preventivo.



www.utilgraph.it

I tuoi progetti migliori ad un click di distanza!



PER INFORMAZIONI

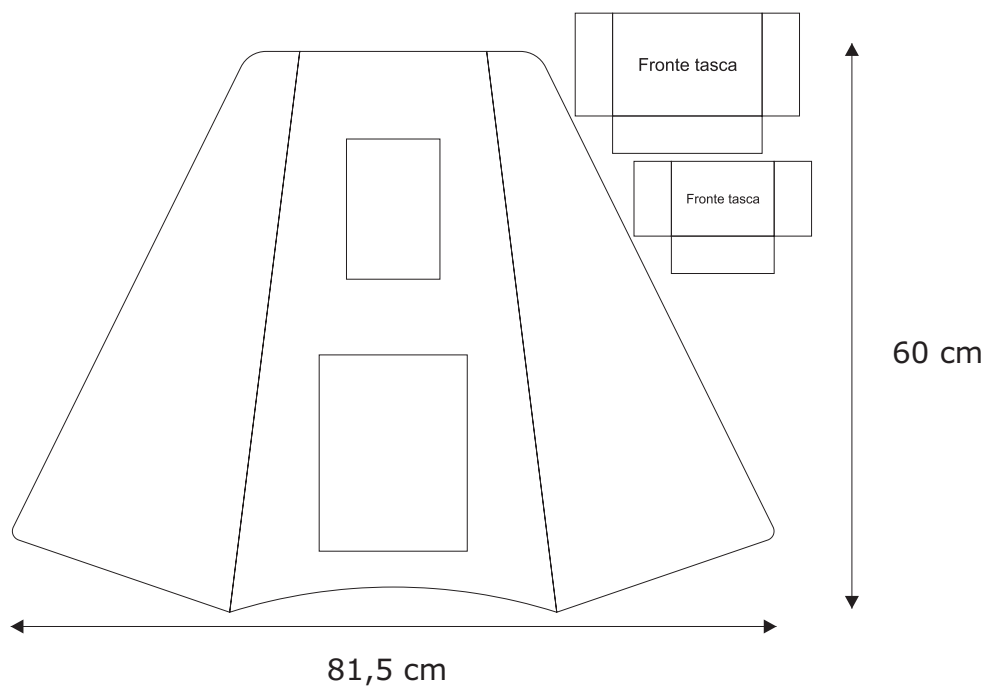


Wallet da banco sagomato, art. 1764 costo personalizzato

Porta depliant da banco con 1 tasca per documenti formato A5 ed una per 10x15 in polionda da 3mm. 3 lati stampabili. Tratta orizzontale posteriore per garantire una maggiore stabilità.

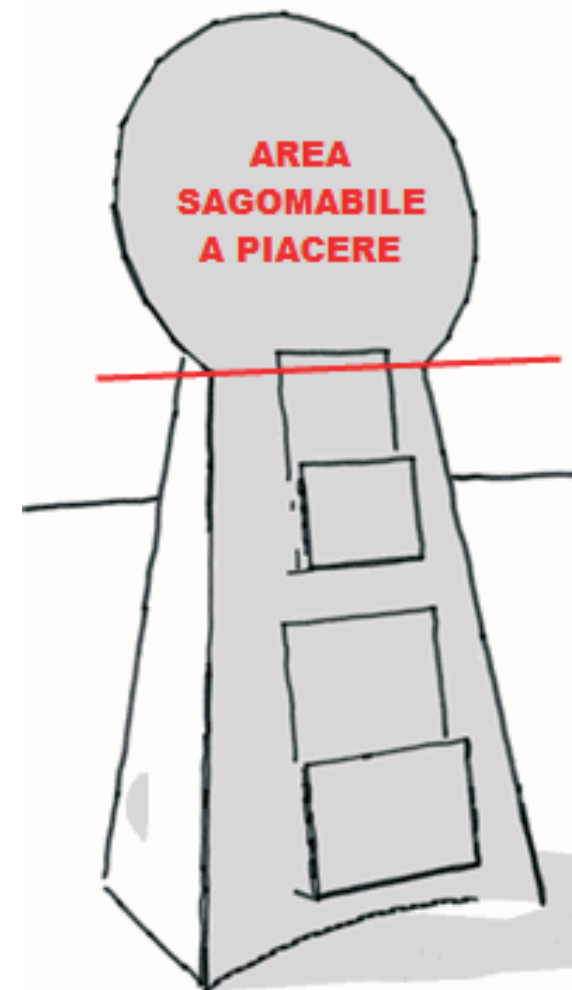
L'area superiore del display è sagomabile a piacere, per esempio con il profilo e la stampa del vostro logotipo.

Può essere attrezzato (a preventivo e previa verifica tecnica) anche con tasche di diversi formati.



www.utilgraph.it

I tuoi progetti migliori ad un click di distanza!



PER INFORMAZIONI



Wallet da banco, art. 1763

da **€ 21,90** cad. + IVA

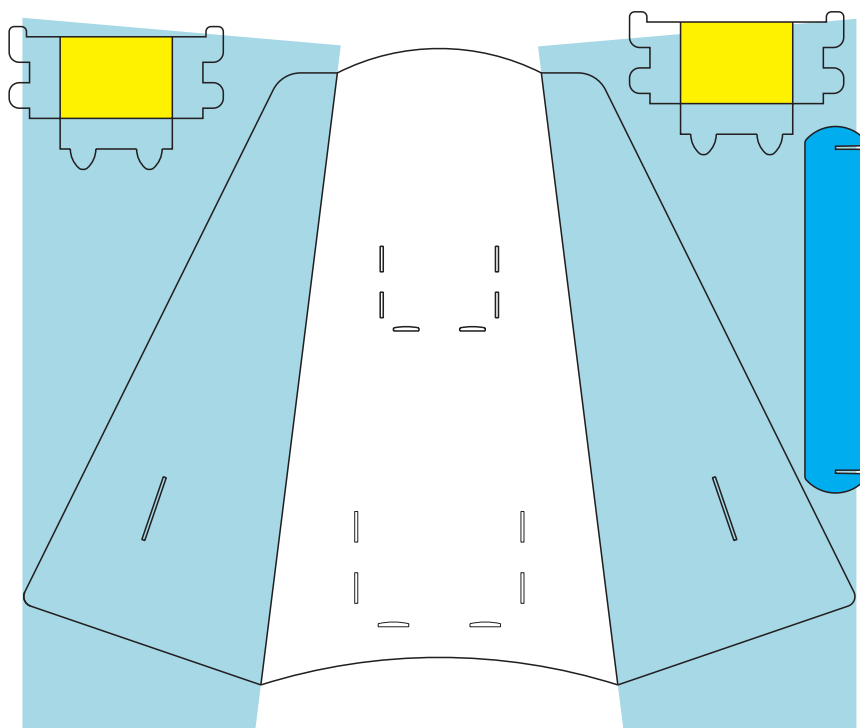
Porta depliant da banco con 1 tasca per documenti formato A5 ed una per 10x15 in polionda da 3mm.

3 lati stampabili. Tratta orizzontale per garantire una maggiore stabilità.

Può essere attrezzato (a preventivo previa verifica tecnica) con tasche di diversi formati.

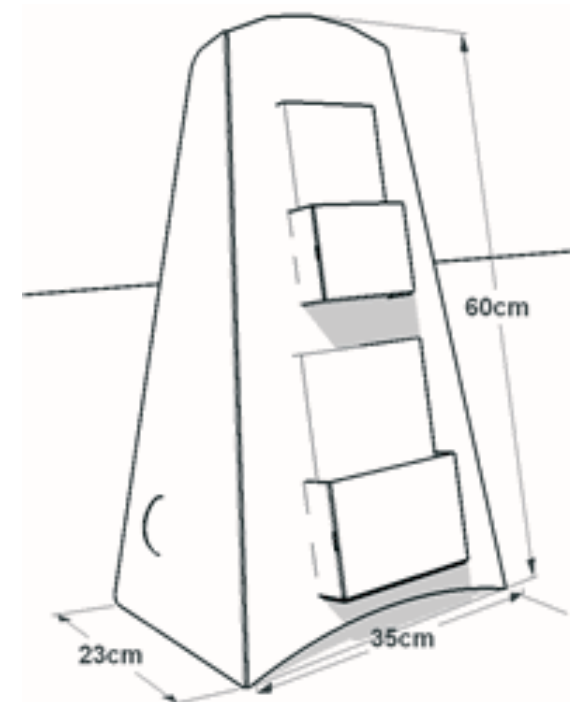
Dimensioni Orientative: 60(H) x 23(P) x 35(L)

Ordine minimo per quest'articolo: 2 pezzi.



www.utilgraph.it

I tuoi progetti migliori ad un click di distanza!



PER INFORMAZIONI



Totem 3L45 senza tasche, art. 1762

da **€ 89,00** cad. + IVA

Totem semplice a 3 lati da 45 cm, in materiale plastico alveolare da 5 mm di spessore. Facile e rapido da montare. Chiusura ad incastro e clips.

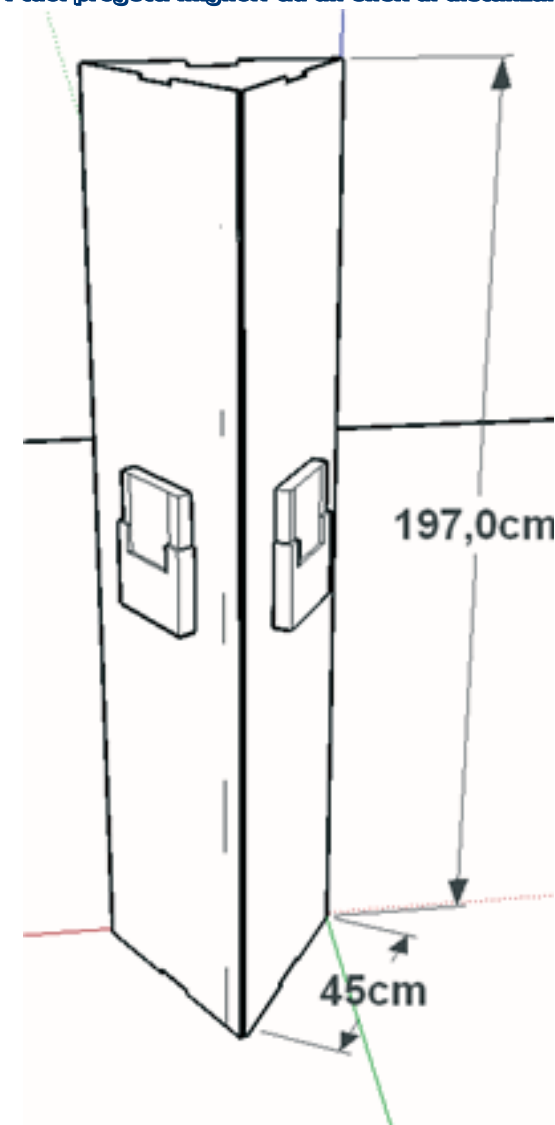
3 lati stampabili. Tasche porta depliant a preventivo.

Dimensioni Orientative: 197(H)x45(L) .



www.utilgraph.it

I tuoi progetti migliori ad un click di distanza!



PER INFORMAZIONI



CubEtto 35x35cm, art. 1761

da € **29,00** cad. + IVA

Cubo fustellato stampabile in polionda leggero 3mm spessore. Chiusura completamente ad incastro.

Ideale per composizioni modulari.

Carico massimo 1kg.

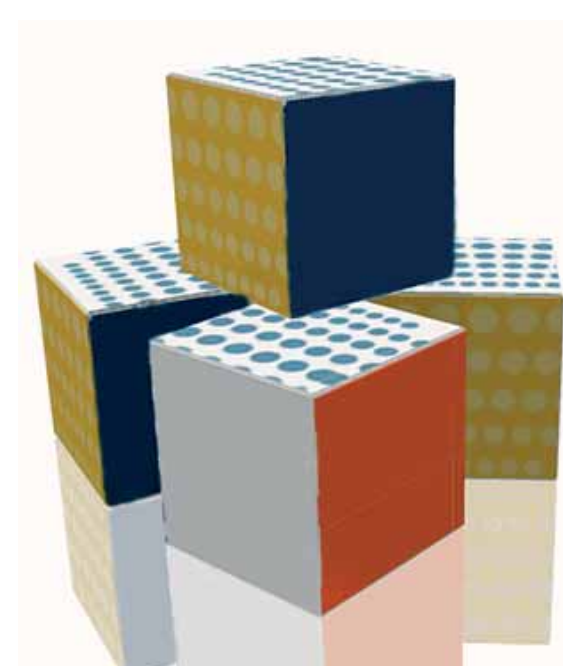
Dimensioni del cubo: 35x35cm.

Ordine minimo per quest'articolo: 5 pezzi.



www.utilgraph.it

I tuoi progetti migliori ad un click di distanza!



PER INFORMAZIONI



G-Desk altezza 90cm, art. 1760

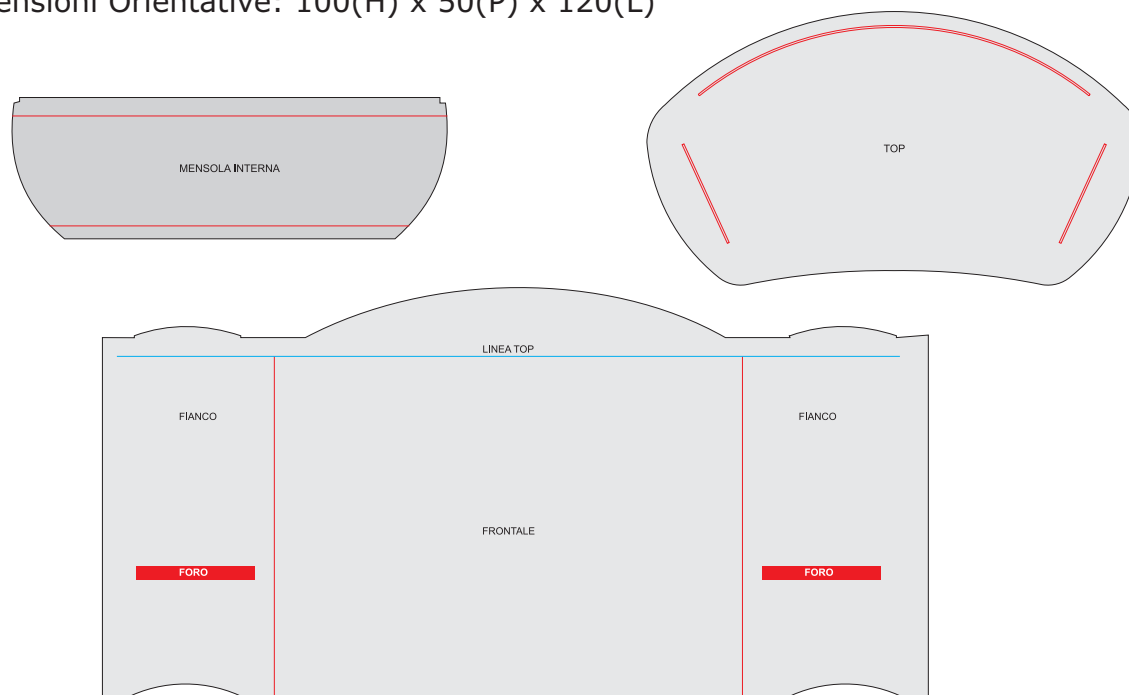
da **€ 139,00** cad. + IVA

G-Desk è un banco reception in materiale plastico alveolare da 5 mm di spessore, smontabile e personalizzabile con le vostre grafiche.

G-Desk è pieghevole e semplice da assemblare grazie ad un sistema esclusivamente ad incastro. La stampa diretta della superficie non necessita di ulteriori trattamenti di finitura o di applicazioni protettive.

G-Desk è dotato di un piano all'altezza di 100 cm e di una comoda mensola interna. G-Desk è resistente ma leggerissimo da trasportare. Può essere assemblato da una sola persona ed è fornito con esplicative istruzioni per il montaggio.

Dimensioni Orientative: 100(H) x 50(P) x 120(L)



www.utilgraph.it

I tuoi progetti migliori ad un click di distanza!



PER INFORMAZIONI



Vela Economy Tecno, art. 1759

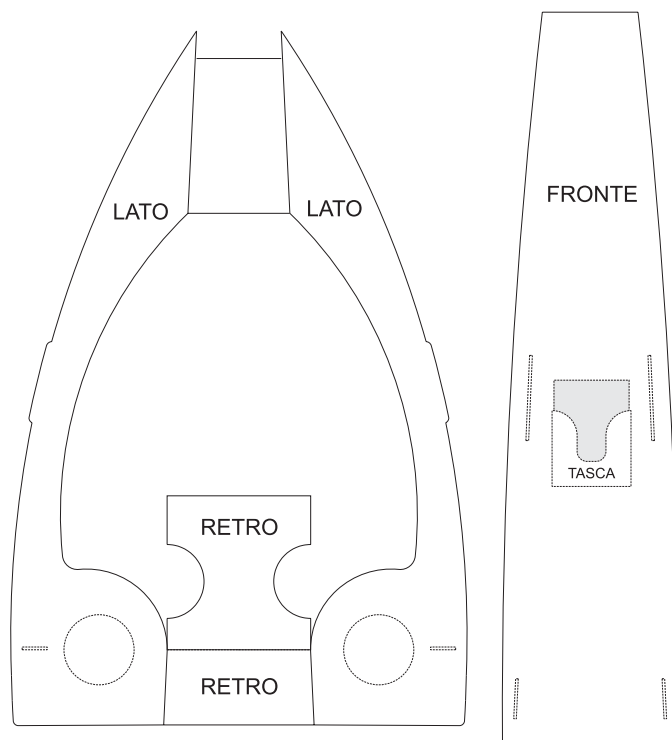
da **€ 79,00** cad. + IVA

Totem informativo leggero da terra, interamente realizzato in polionda da 5 mm di spessore.

Facile e rapido da montare, completamente ad incastro. Adatto anche all'impiego in esterni, con sistema di appesantimento alla base.

La versione standard è fornita con tasca frontale per pubblicazioni formato A5. E' possibile (a preventivo) richiedere una tasca personalizzata.

Dimensioni Orientative: 140(H) x 30(P) x 35(L).



www.utilgraph.it

I tuoi progetti migliori ad un click di distanza!



PER INFORMAZIONI



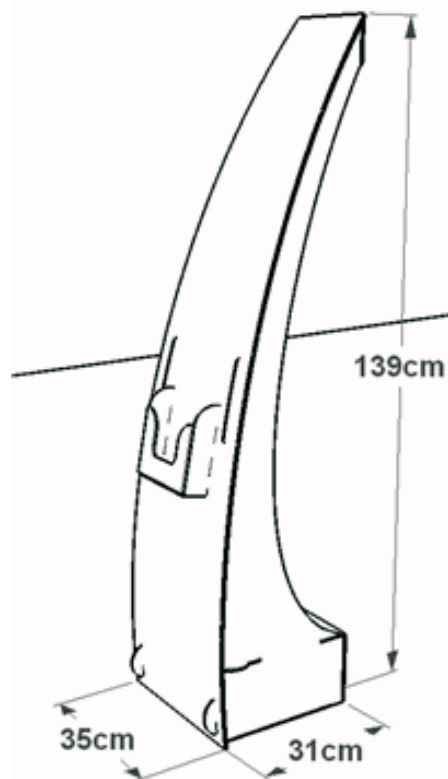
Vela Economy, art. 1757

da **€ 79,00** cad. + IVA

Totem informativo leggero da terra, interamente realizzato in polionda da 5 mm di spessore. Facile e rapido da montare, completamente ad incastro. Adatto anche all'impiego in esterni, con sistema di appesantimento alla base.

La versione standard è fornita con tasca frontale per pubblicazioni formato A5. E' possibile (a preventivo) richiedere una tasca personalizzata.

Dimensioni Orientative: 140(H) x 30(P) x 35(L)



www.utilgraph.it

I tuoi progetti migliori ad un click di distanza!



PER INFORMAZIONI



Wall Display, art. 1743

da **€ 159,00** cad. + IVA

Cartellone autoportante bifacciale da terra in polionda da 3mm. Grande superficie stampabile, leggero da trasportare e semplicissimo da montare grazie ad un sistema completamente ad incastro, è particolarmente adatto a promozioni, segnaletica, allestimenti fieristici.

2 lati stampabili 2 tasche in polionda da 5mm portadepliant per formato A4. Può essere attrezzato (a preventivo) con più tasche di diversi formati.

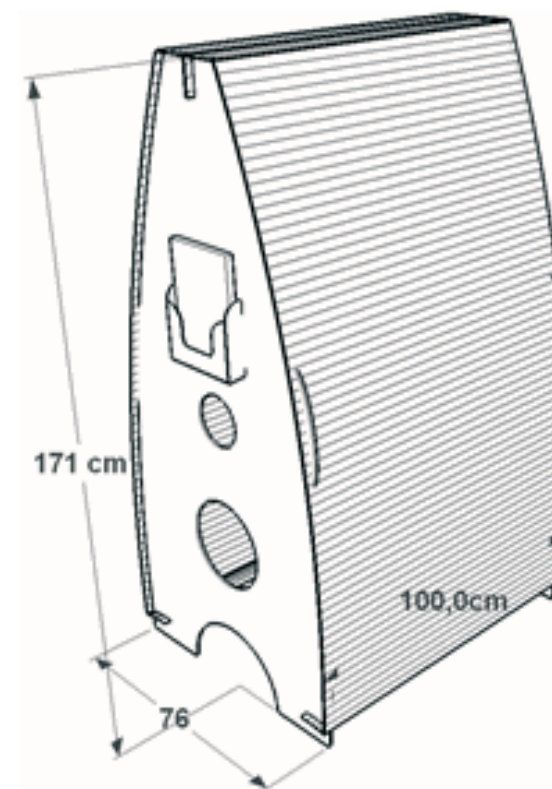
Il prezzo di listino è riferito al modello della dimensione indicata, per qualsiasi variazione, contattare il call center.

Dimensioni Orientative: 170(H)x76(P)x100(L)



www.utilgraph.it

I tuoi progetti migliori ad un click di distanza!



PER INFORMAZIONI



Velight Maxi, art. 1741

da **€ 119,00** cad. + IVA

Totem plastico pieghevole per promozioni, segnaletica, allestimenti fieristici.
Facile e rapido da montare, completamente ad incastro.

La stampa diretta del materiale non necessita di ulteriori trattamenti di finitura o di applicazioni protettive. Interamente realizzato in materiale plastico alveolare da 5 mm di spessore.

4 lati stampabili

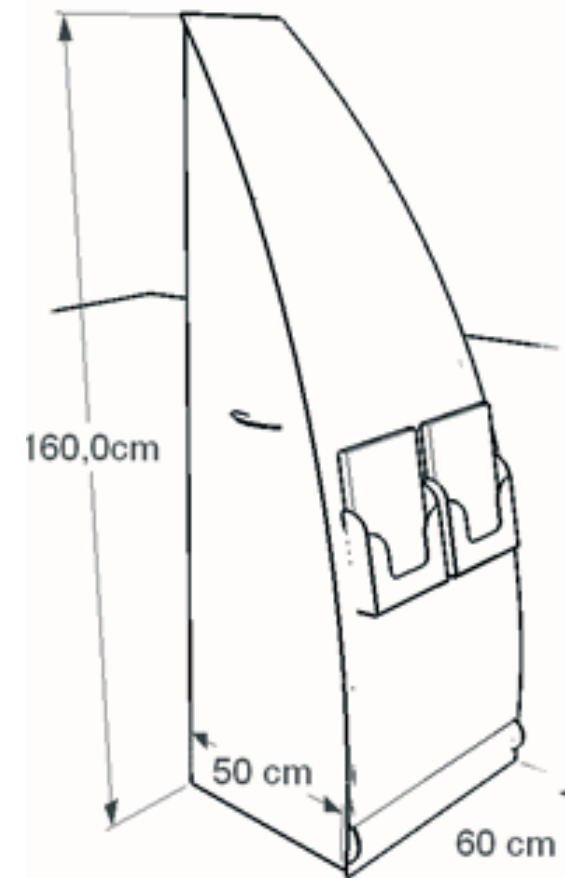
2 tasche porta-depliant formato A4. Può essere attrezzato (a preventivo) con più tasche di diversi formati.

Dimensioni Orientative: 160(H) x 50(P) x 60(L).



www.utilgraph.it

I tuoi progetti migliori ad un click di distanza!



PER INFORMAZIONI



Velight Expo, art. 1740

da **€ 119,00** cad. + IVA

Totem-contenitore plastico pieghevole con finestra e mensola, per esposizione di prodotti. Facile e rapido da montare, completamente ad incastro. Interamente realizzato in materiale plastico alveolare da 5 mm di spessore.

4 lati stampabili, con tasche porta-depliant formato A4.

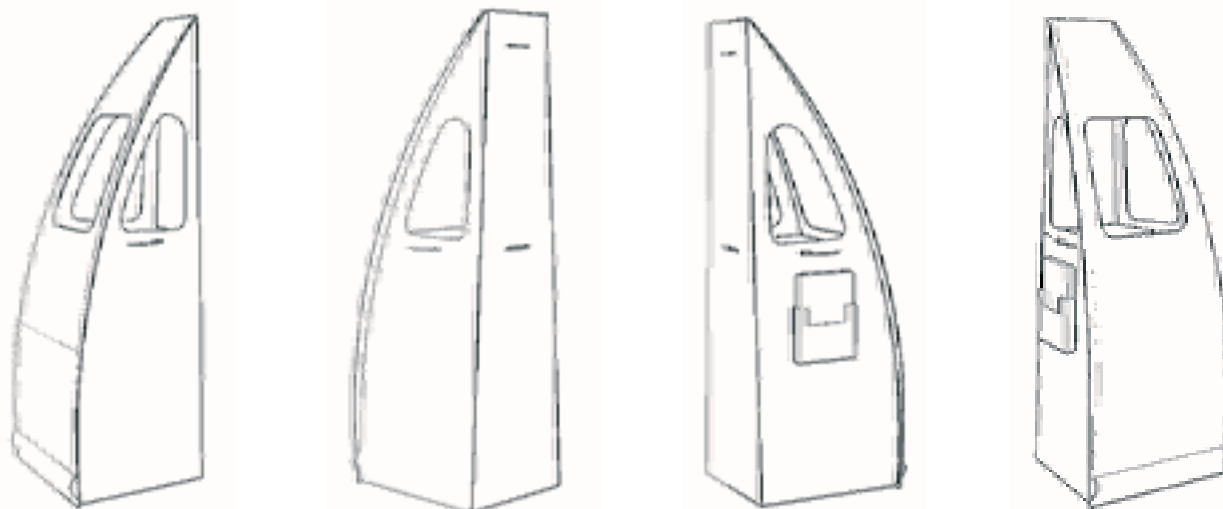
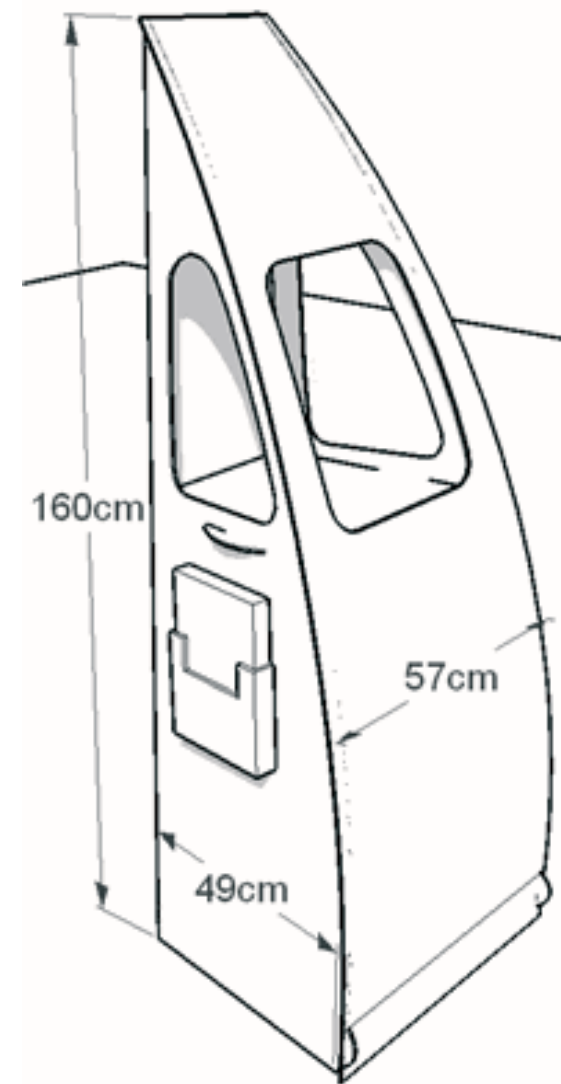
Può essere attrezzato (a preventivo) con vetrina in metacrilato tipo plexiglass trasparente da 3 mm.

Dimensioni Orientative: 160(H) x 50(P) x 60(L)



www.utilgraph.it

I tuoi progetti migliori ad un click di distanza!



PER INFORMAZIONI



Expomarket Mini, art. 1738

da **€ 69,00** cad. + IVA



www.utilgraph.it

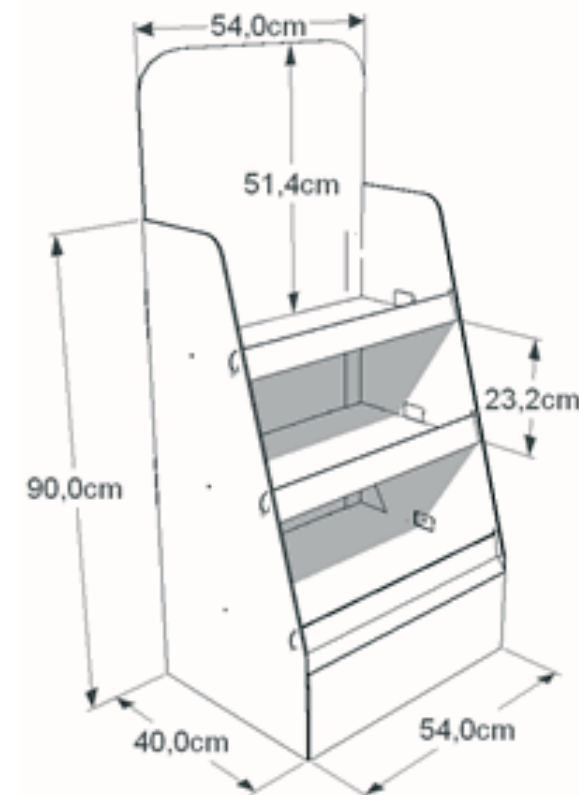
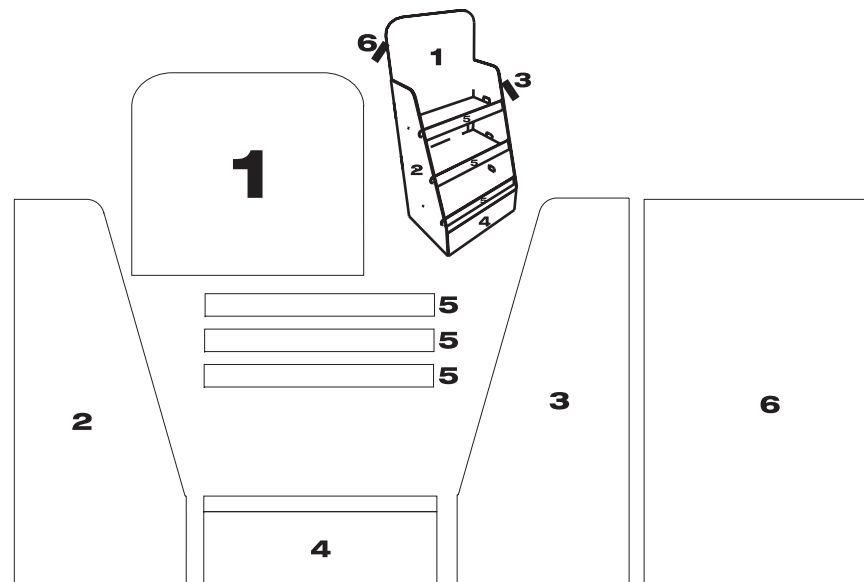
I tuoi progetti migliori ad un click di distanza!

Scaffale a 3 ripiani con profondità scalare: 25, 30 e 40 cm.
Realizzato in materiale plastico alveolare da 3 mm di spessore.
La schiena standard misura 50x50cm ed è sagomabile (a preventivo) ed intercambiabile.

Expomarket Mini è semplice da assemblare grazie ad un sistema di chiusura ad incastro + clip permanenti di sicurezza. La stampa diretta del materiale non necessita di ulteriori trattamenti di finitura o di applicazioni protettive. E' possibile applicare ai fianchi (a preventivo) anche tasche porta-depliant.

Il prezzo di listino è riferito al modello della dimensione indicata e con la schiena standard. Per qualsiasi variazione, contattare il call center.

Ordine minimo per quest'articolo: 3 pezzi.



PER INFORMAZIONI



TopDisplay personalizzato, art. 1730

costo personalizzato



www.utilgraph.it

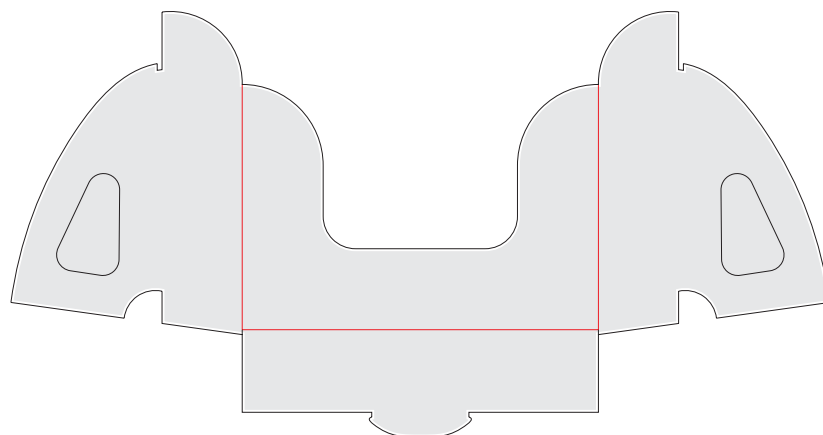
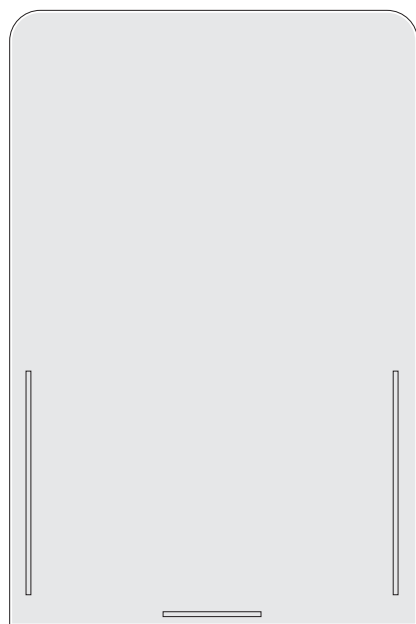
I tuoi progetti migliori ad un click di distanza!

TopDisplay è la gamma di porta-depliant da banco.

Tutti i prodotti TopDisplay sono in materiale plastico alveolare da 3 mm di spessore. Ogni espositore è pieghevole e semplice da assemblare grazie ad un sistema esclusivamente ad incastro (non servono colla o viti). La stampa diretta della superficie non necessita di ulteriori trattamenti di finitura o di applicazioni protettive.

Questo modello di TopDisplay è personalizzabile nel formato della tasca e nella forma della schiena.

Ordine minimo per questo articolo: 5 pezzi.



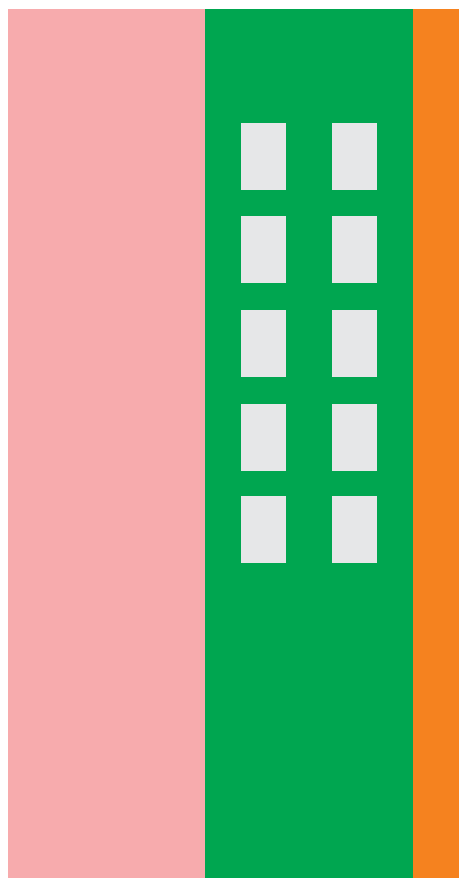
PER INFORMAZIONI



ToteMix 20 tasche 10x15 altezza 197cm, art. 1728

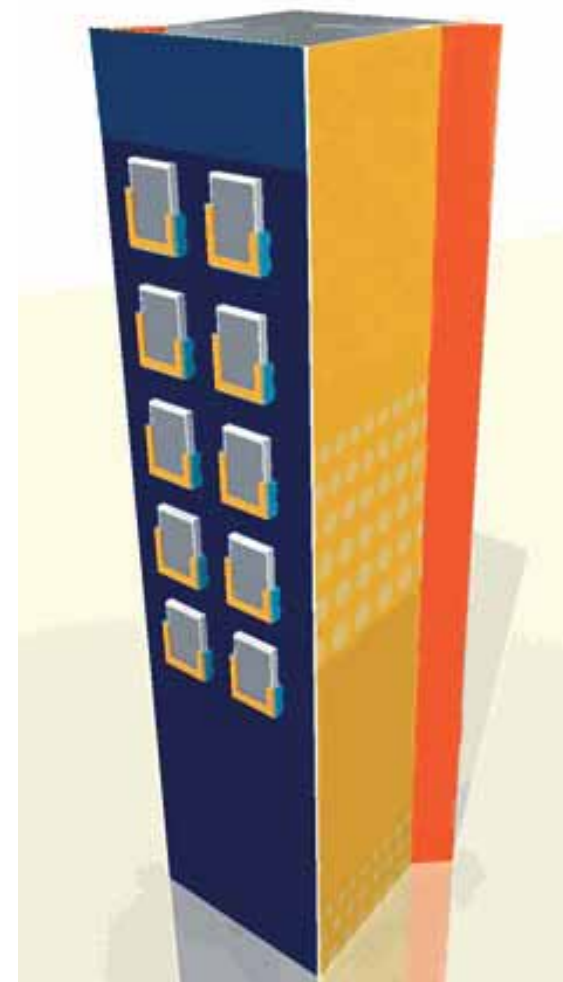
da **€ 269,00** cad. + IVA

Totem plastico pieghevole. Facile e rapido da montare, completamente ad incastro.
 Adatto anche all'impiego in esterni, con sistema di fissaggio a terra.
 6 lati stampabili, con 20 tasche porta-cartolina.



www.utilgraph.it

I tuoi progetti migliori ad un click di distanza!



PER INFORMAZIONI



SportX lunghezza 100cm, art. 1727

da **€ 149,00** cad. + IVA

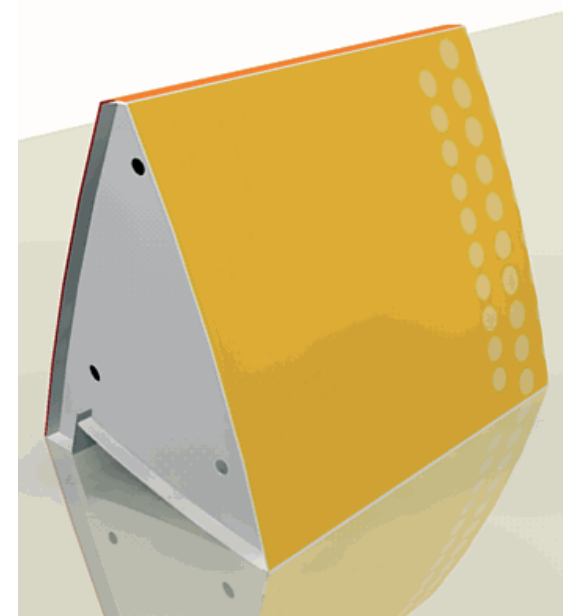
Cartellone pubblicitario autoportante per bordo campi sportivi di polionda. Facile e rapido da montare completamente ad incastro.

Adatto anche all'impiego in esterni, con possibilità di concatenazione 2 lati stampabili.



www.utilgraph.it

I tuoi progetti migliori ad un click di distanza!



PER INFORMAZIONI



Contenitore depliant B - Schiena Intercambiabile, art. 1726

da **€ 119,00** cad. + IVA

Contenitore da terra per depliant di diverse dimensioni:

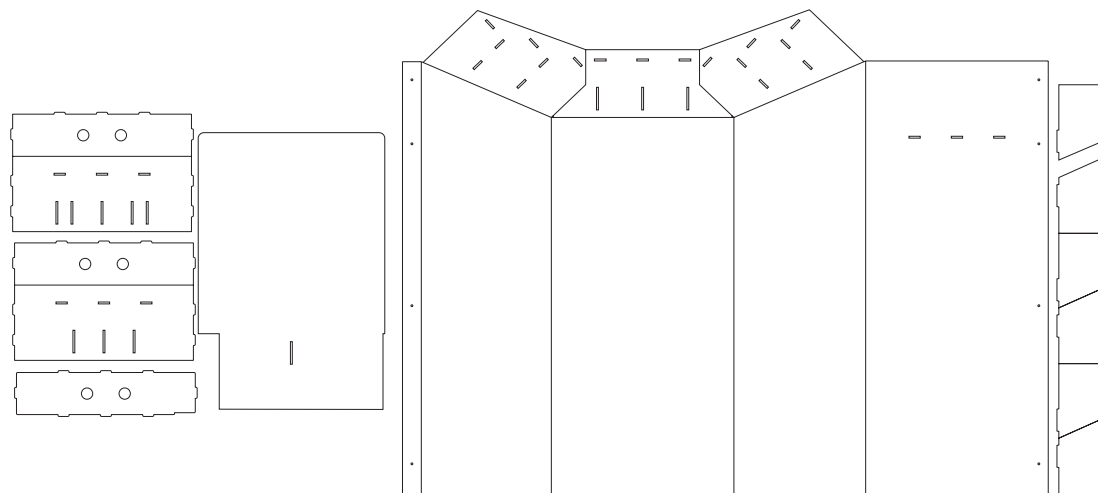
- 2 scomparti larghezza 23 cm,
- 3 scomparti larghezza 15 cm,
- 4 scomparti da 11cm

Realizzato in materiale plastico alveolare da 5 mm di spessore, è semplice da assemblare grazie ad un sistema di chiusura ad incastro + clip permanenti di sicurezza. Personalizzabile con schiena intercambiabile e, a preventivo, sagomata in base alla grafica fornita.

5 superfici stampabili.

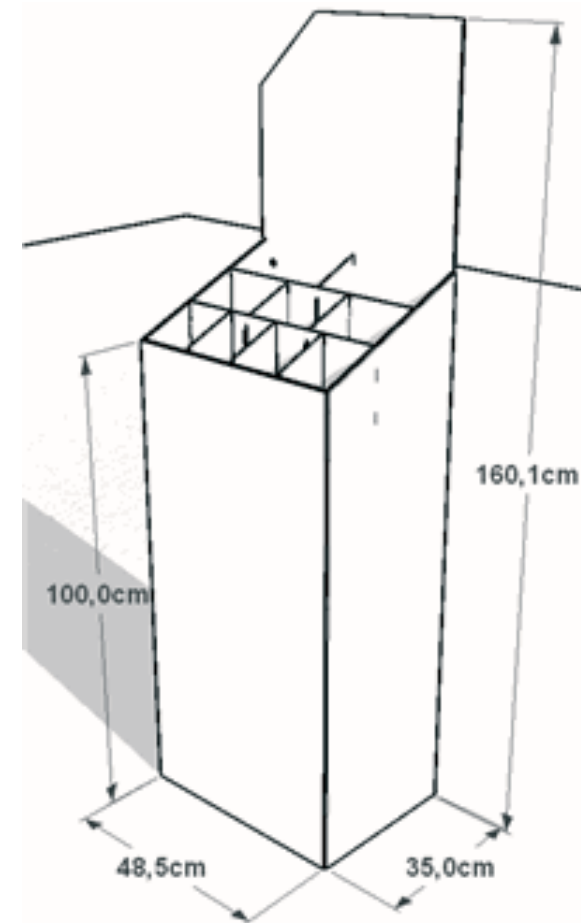
La stampa diretta del materiale non necessita di ulteriori trattamenti di finitura o di applicazioni protettive.

Il prezzo di listino è riferito al modello della dimensione indicata, per qualsiasi variazione, contattare il call center.



www.utilgraph.it

I tuoi progetti migliori ad un click di distanza!



PER INFORMAZIONI



Mini vela dim 60x40 cm, art. 1725

da **€ 99,00** cad. + IVA

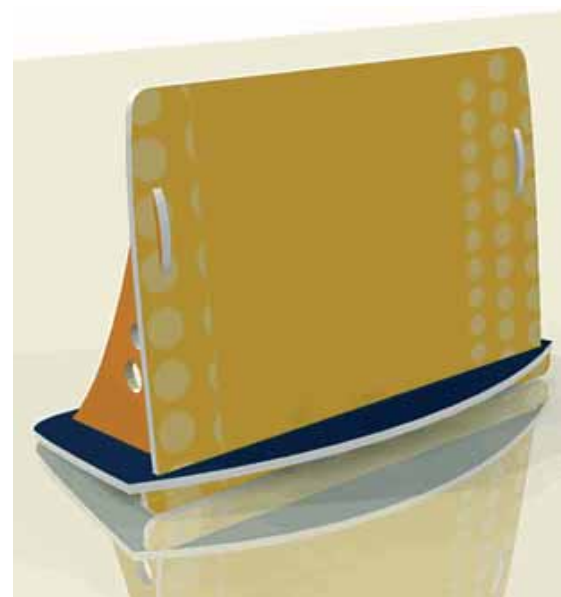
Totem informativo da terra in forex di dimensioni ridotte. Facile e rapido da montare completamente ad incastro.

Adatto anche all'impiego in esterni.



www.utilgraph.it

I tuoi progetti migliori ad un click di distanza!



PER INFORMAZIONI



Contenitore Schede B, art. 1724

da **€ 119,00** cad. + IVA

Contenitore pieghevole in materiale plastico alveolare. Facile e rapido da montare. Personalizzabile con 1 o più tasche laterali per contenere depliant o schede (a preventivo).

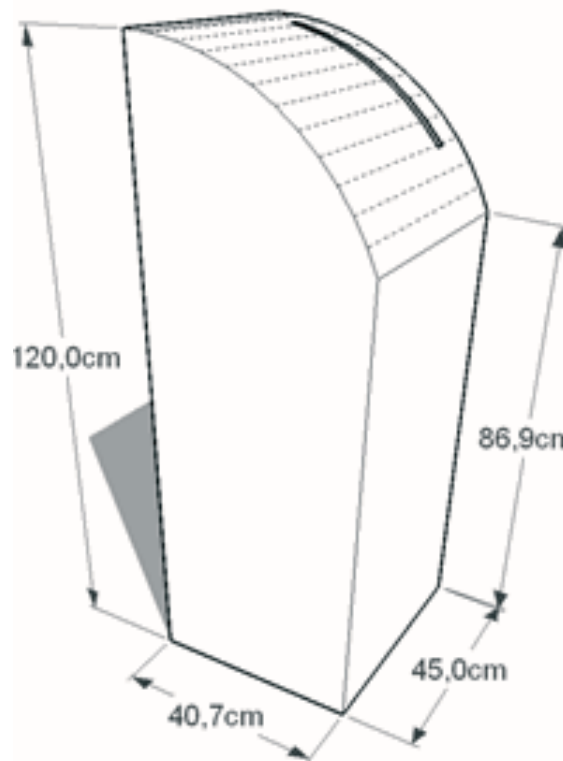
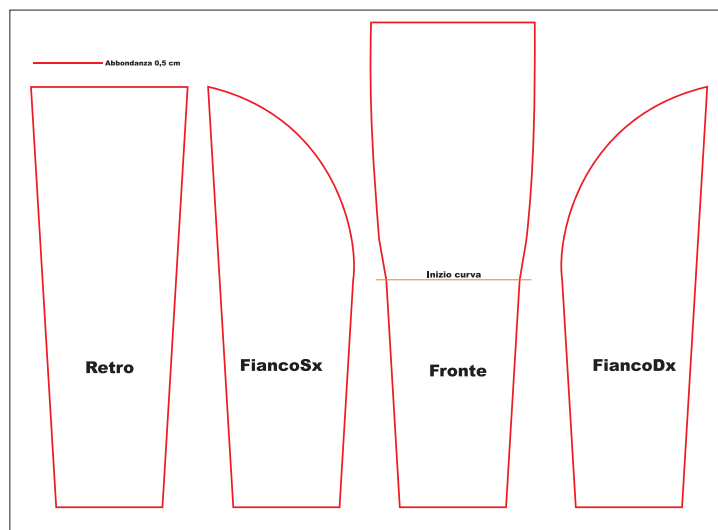
5 lati stampabili. La dimensione del foro d'inserimento può essere personalizzato.

Realizzato in materiale plastico alveolare da 3 mm di spessore, è semplice da assemblare grazie ad un sistema di chiusura ad incastro + clip permanenti di sicurezza.

La stampa diretta del materiale non necessita di ulteriori trattamenti di finitura o di applicazioni protettive.

Il prezzo di listino è riferito al modello della dimensione indicata, per qualsiasi variazione, contattare il call center.

Dimensioni Orientative: 120(H)x 40(P)x45(L)



www.utilgraph.it

I tuoi progetti migliori ad un click di distanza!

PER INFORMAZIONI



Expomarket - Display a 3 ripiani, art. 1723

da **€ 129,00** cad. + IVA

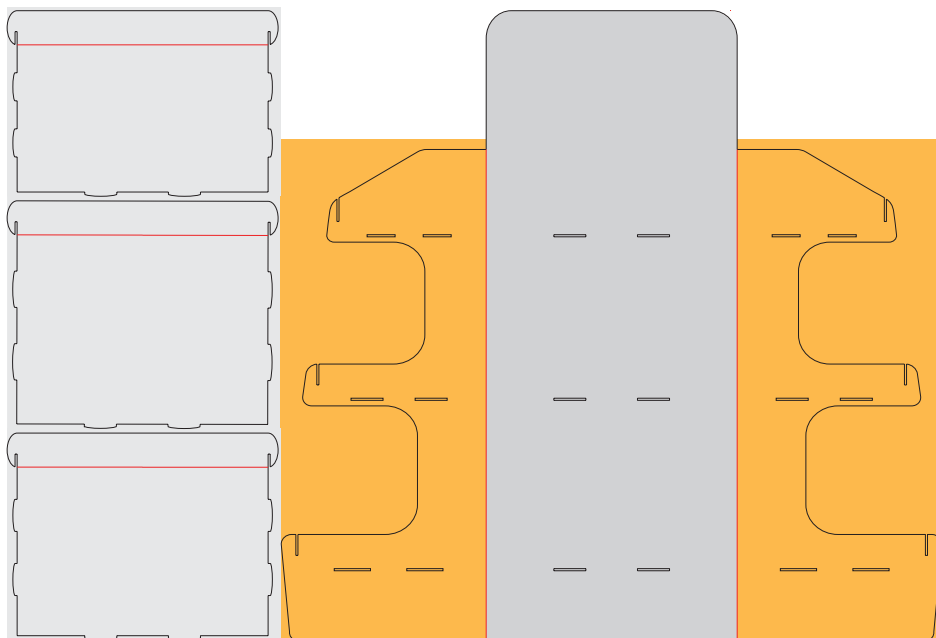
Contenitore a 3 ripiani in materiale plastico alveolare.

Facile e rapido da montare completamente ad incastro. Carico massimo per ripiano 3 kg. Particolarmente adatto a promozioni ed allestimenti di punti vendita, è totalmente personalizzabile con la vostra grafica.

Il prezzo di listino è riferito al modello della dimensione indicata, per qualsiasi variazione, contattare il call center.

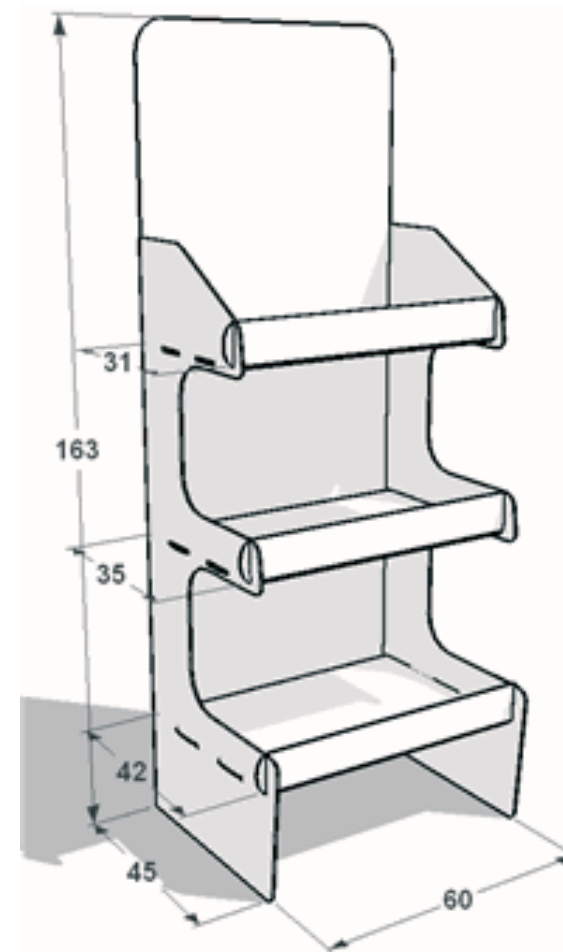
Dimensioni Orientative: 160(H)x 45(P)x60(L)

Dimensioni ripiani: 60x31, 60x35, 60x42



www.utilgraph.it

I tuoi progetti migliori ad un click di distanza!



PER INFORMAZIONI



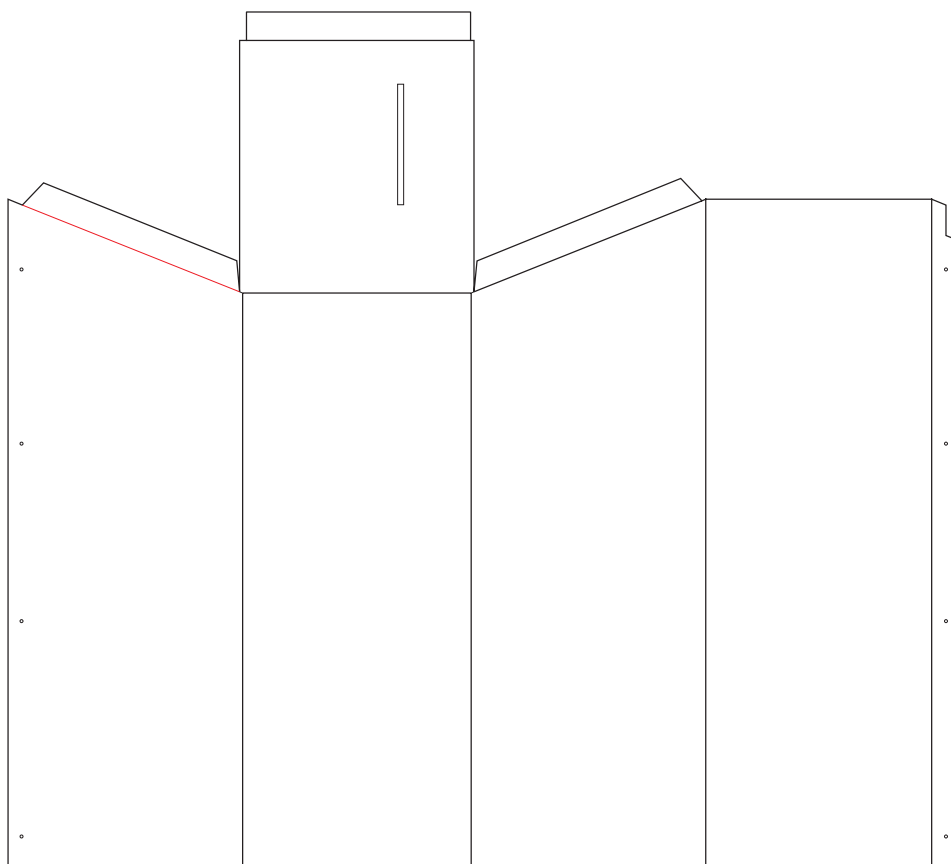
Contenitore Schede A, art. 1722

da **€ 119,00** cad. + IVA

Contenitore pieghevole in materiale plastico alveolare.

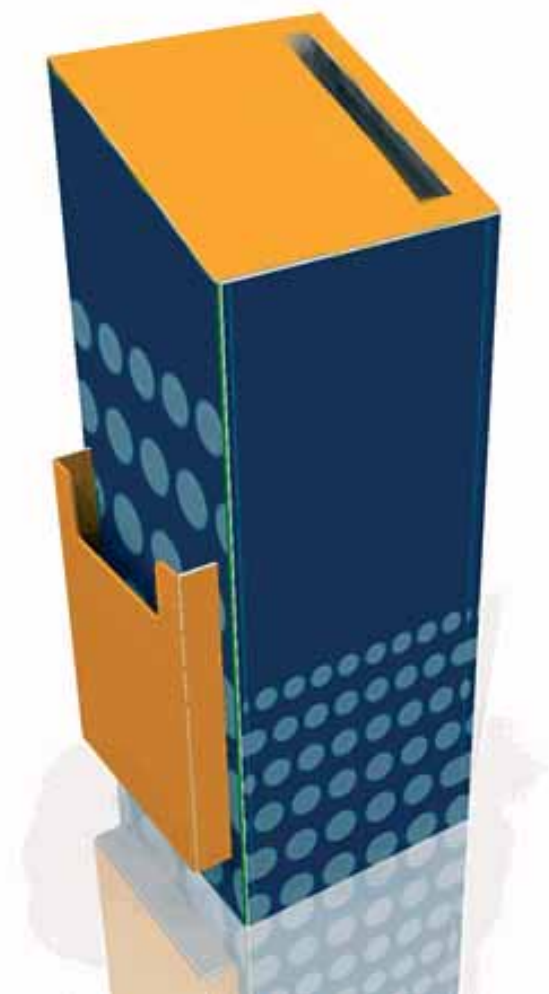
Facile e rapido da montare.

5 lati stampabili. Personalizzabile con tasca laterale per contenere depliant o schede.



www.utilgraph.it

I tuoi progetti migliori ad un click di distanza!



PER INFORMAZIONI



SportX lunghezza 65cm, art. 1717

da **€ 129,00** cad. + IVA

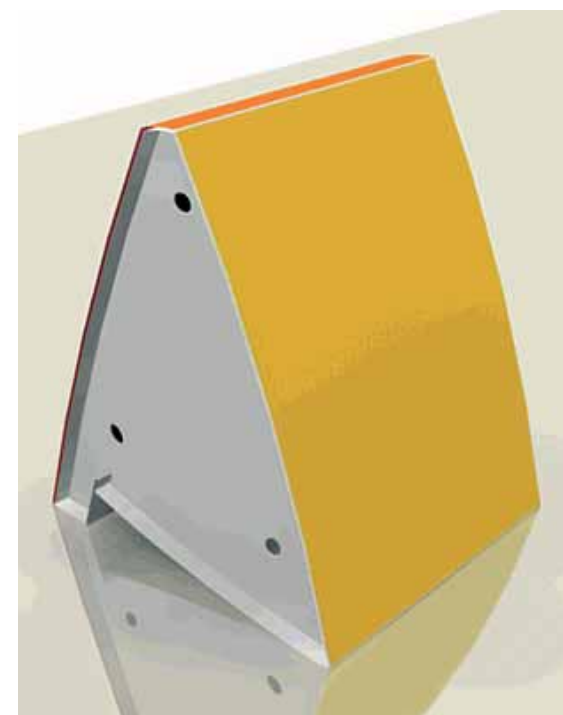
Cartellone pubblicitario autoportante per bordo campi sportivi di polionda. Facile e rapido da montare completamente ad incastro.

Adatto anche all'impiego in esterni, con possibilità di concatenazione 2 lati stampabili.



www.utilgraph.it

I tuoi progetti migliori ad un click di distanza!



PER INFORMAZIONI



G-Desk altezza 100cm, art. 1366

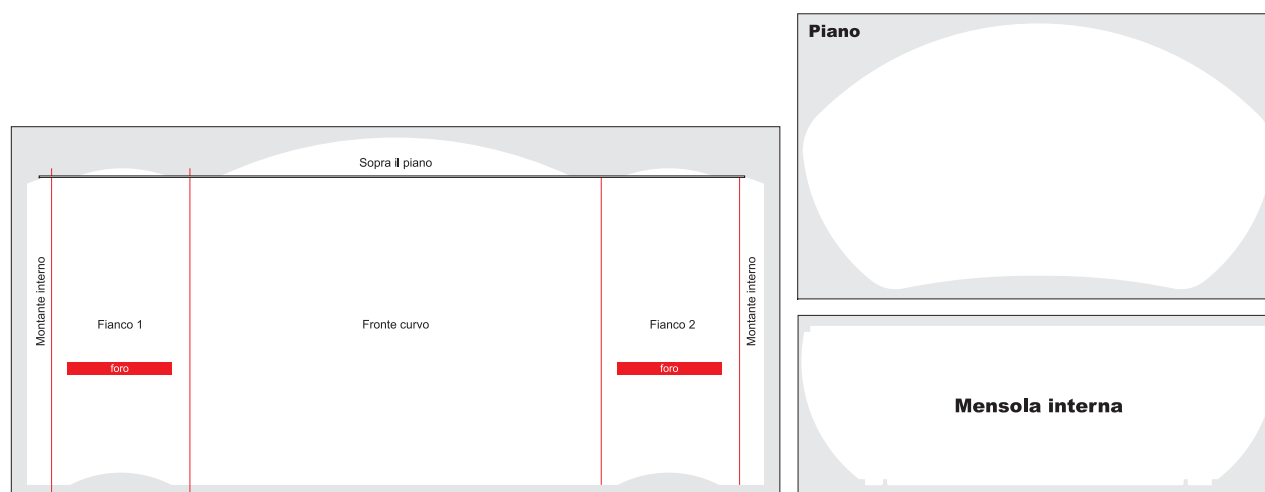
da **€ 149,00** cad. + IVA

G-Desk è un banco reception in materiale plastico alveolare da 5 mm di spessore, smontabile e personalizzabile con le vostre grafiche.

G-Desk è pieghevole e semplice da assemblare grazie ad un sistema esclusivamente ad incastro. La stampa diretta della superficie non necessita di ulteriori trattamenti di finitura o di applicazioni protettive.

G-Desk è dotato di un piano all'altezza di 100 cm e di una comoda mensola interna. G-Desk è resistente ma leggerissimo da trasportare. Può essere assemblato da una sola persona ed è fornito con esplicative istruzioni per il montaggio.

Dimensioni Orientative: 100(H) x 50(P) x 120(L)



www.utilgraph.it

I tuoi progetti migliori ad un click di distanza!



PER INFORMAZIONI



SportX da parete lunghezza 197cm, art. 1363

da **€ 179,00** cad. + IVA

SportX da parete è un cartellone pubblicitario autoportante per bordo campi sportivi ricavato da un unico foglio di Polionda da 5 mm di spessore.

Il lato verticale può essere appoggiato alla parete/rete di bordocampo per creare una superficie pubblicitaria di grande impatto. E' leggerissimo e resistente anche all'esterno.

La stampa avviene direttamente sul supporto con inchiostri UV e non è necessaria plastificazione o altro trattamento successivo.

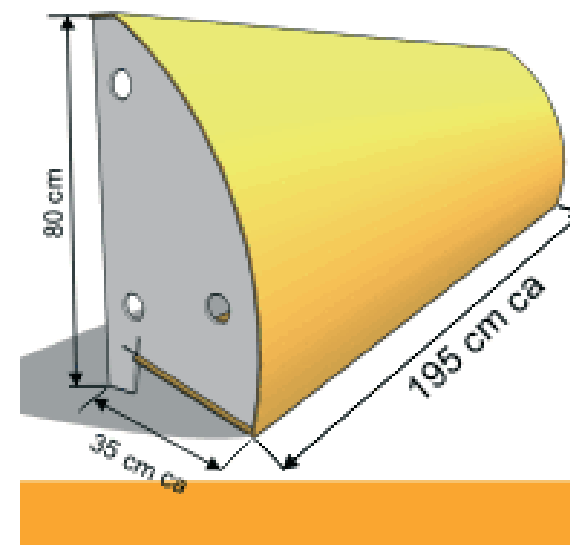
Una volta ripiegato occupa solo 8 cm di spessore e pesa meno di 3 kg. ed è quindi semplicissimo da trasportare e riporre. SportX è modulare e può essere concatenato con semplicità per creare superfici pubblicitarie più grandi.

Dimensioni Orientative: 80(H) x 35(P) x195(L).



www.utilgraph.it

I tuoi progetti migliori ad un click di distanza!



PER INFORMAZIONI



TopDisplay BASIC per formato A4, art. 1361

da **€ 11,00** cad. + IVA



www.utilgraph.it

I tuoi progetti migliori ad un click di distanza!

TopDisplay è la gamma di porta-depliant da banco.

Tutti i prodotti TopDisplay sono in materiale plastico alveolare da 3 mm di spessore. Ogni espositore è pieghevole e semplice da assemblare grazie ad un sistema esclusivamente ad incastro (non servono colla o viti). La stampa diretta della superficie non necessita di ulteriori trattamenti di finitura o di applicazioni protettive.

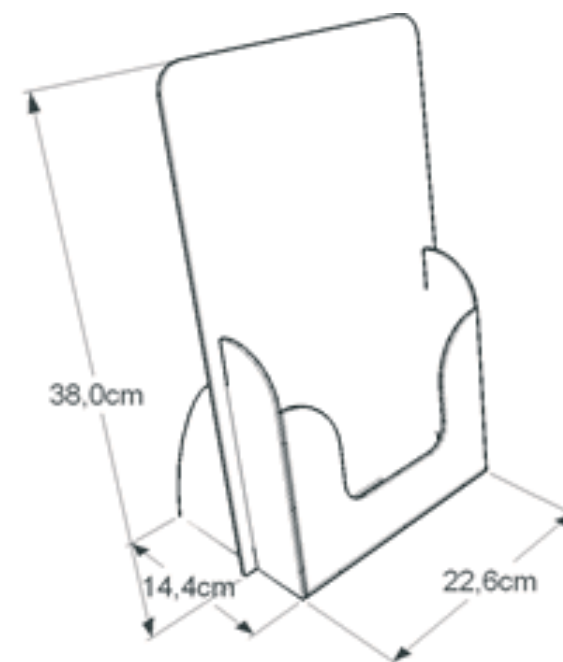
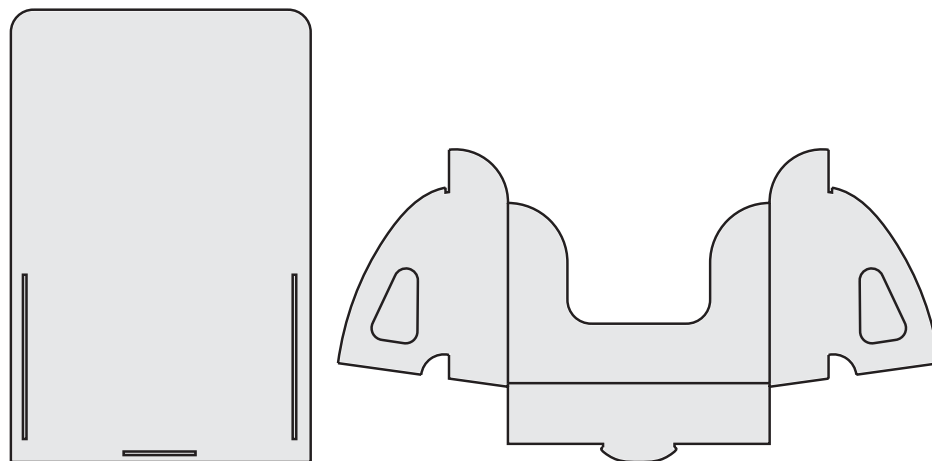
Il prezzo di listino è riferito al modello della dimensione indicata sopra, ma TopDisplay è personalizzabile per qualsiasi formato (a preventivo).

Inoltre, grazie alla possibilità di sagomare la schiena del display su tracciati vettoriali potrete personalizzare il vostro espositore in dimensioni, forme e grafica (a preventivo).

Dimensioni Orientative: 38(H) x15(P) x 23(L)

Ordine minimo per quest'articolo: 5 pezzi.

Tutti da singolo soggetto.



PER INFORMAZIONI



TopDisplay BASIC per formato A5, art. 1360

da **€ 7,00** cad. + IVA



www.utilgraph.it

I tuoi progetti migliori ad un click di distanza!

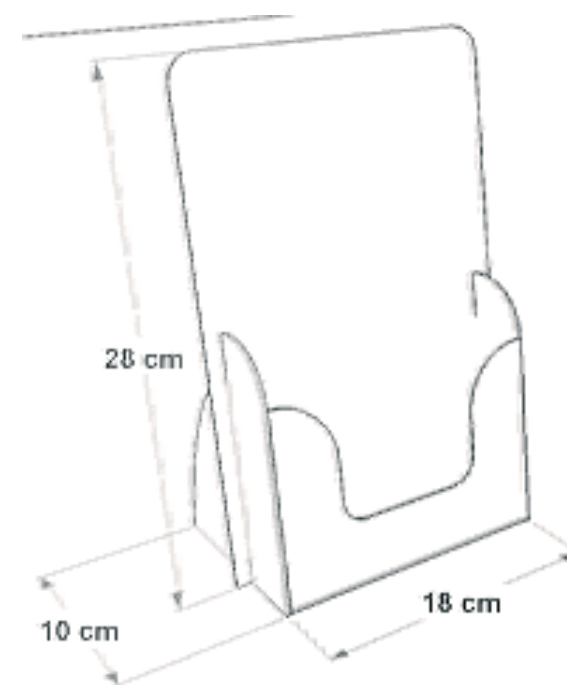
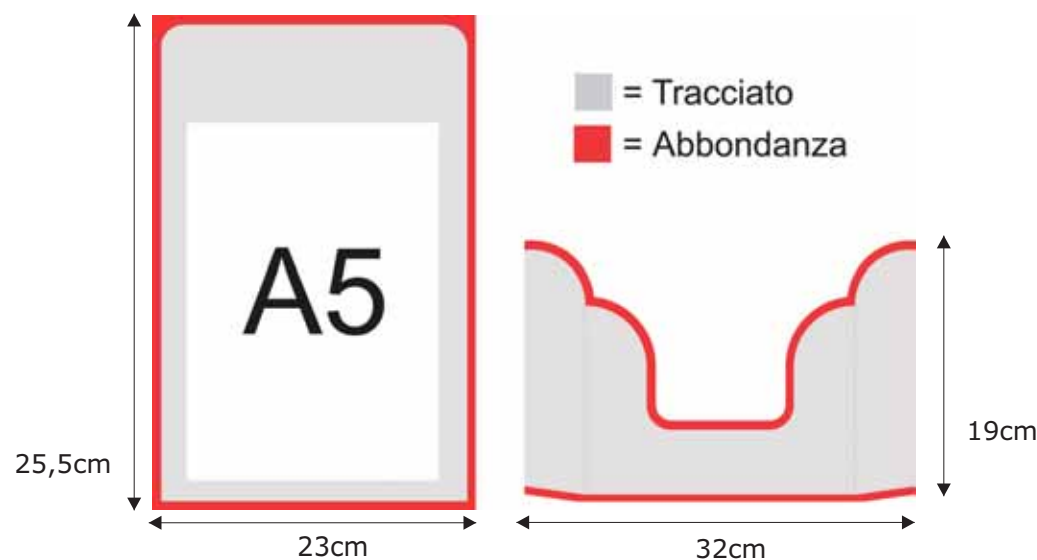
TopDisplay è la gamma di porta-depliant da banco.

Tutti i prodotti TopDisplay sono in materiale plastico alveolare da 3 mm di spessore. Ogni espositore è pieghevole e semplice da assemblare grazie ad un sistema esclusivamente ad incastro (non servono colla o viti). La stampa diretta della superficie non necessita di ulteriori trattamenti di finitura o di applicazioni protettive.

Il prezzo di listino è riferito al modello della dimensione indicata sopra, ma TopDisplay è personalizzabile per qualsiasi formato (a preventivo). Inoltre, grazie alla possibilità di sagomare la schiena del display su tracciati vettoriali potrete personalizzare il vostro espositore in dimensioni, forme e grafica (a preventivo).
Dimensioni Orientative: 28(H) x 10(P) x 18(L)

Ordine minimo per quest'articolo: 5 pezzi.

Tutti da singolo soggetto.



PER INFORMAZIONI



TopDisplay LINEA per formato A5, art. 1359

da **€ 7,00** cad. + IVA

TopDisplay è la gamma di porta-depliant da banco.

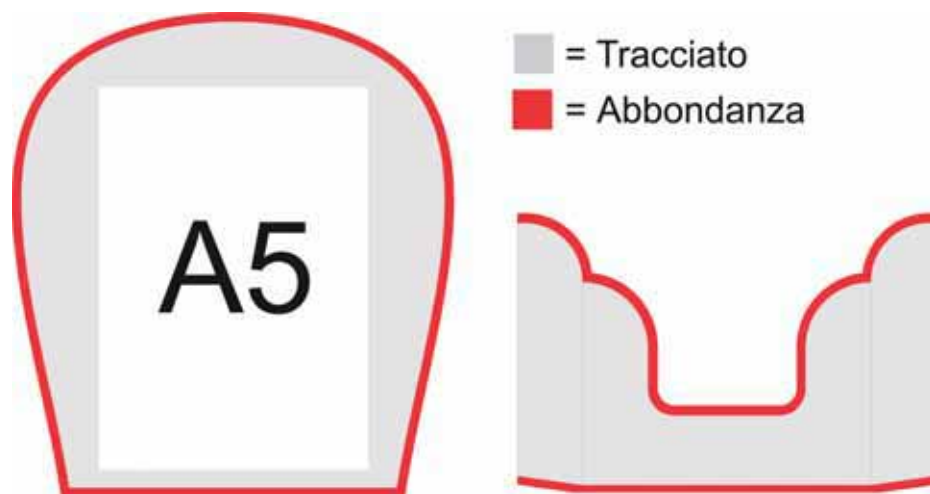
Tutti i prodotti TopDisplay sono in materiale plastico alveolare da 3 mm di spessore. Ogni espositore è pieghevole e semplice da assemblare grazie ad un sistema esclusivamente ad incastro (non servono colla o viti). La stampa diretta della superficie non necessita di ulteriori trattamenti di finitura o di applicazioni protettive.

Il prezzo di listino è riferito al modello della dimensione per A5, ma TopDisplay è personalizzabile per qualsiasi formato (a preventivo). Inoltre, grazie alla possibilità di sagomare la schiena del display su tracciati vettoriali potrete personalizzare il vostro espositore in dimensioni, forme e grafica (a preventivo).

Dimensioni Orientative: 28(H) x 10(P) x 20(L)

Ordine minimo per quest'articolo: 5 pezzi.

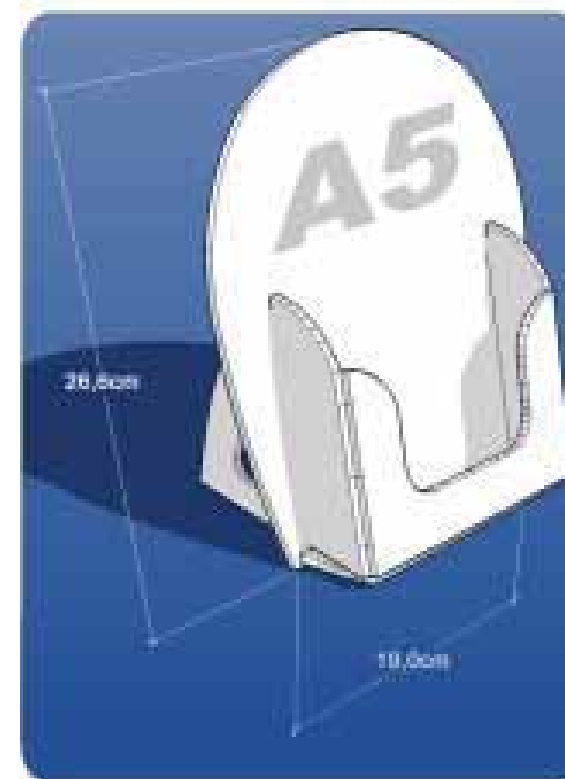
Tutti da singolo soggetto.



www.utilgraph.it

I tuoi progetti migliori ad un click di distanza!

Modello *Linea*



PER INFORMAZIONI



TopDisplay LINEA per formato A4, art. 1358

da **€ 11,00** cad. + IVA

TopDisplay è la gamma di porta-depliant da banco.

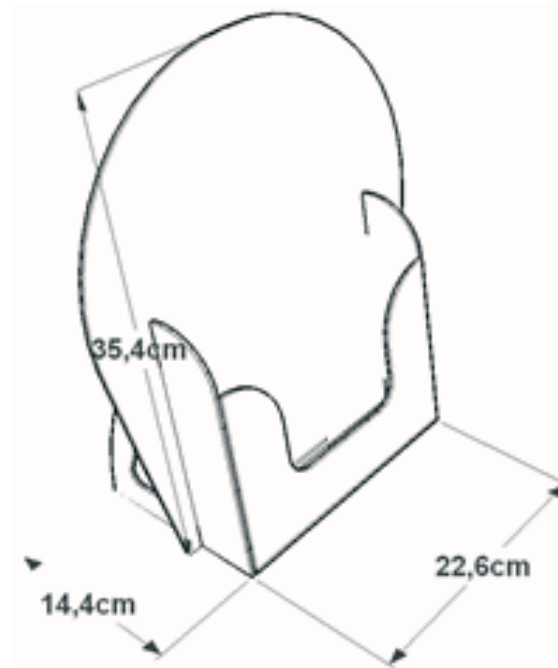
Tutti i prodotti TopDisplay sono in materiale plastico alveolare da 3 mm di spessore. Ogni espositore è pieghevole e semplice da assemblare grazie ad un sistema esclusivamente ad incastro (non servono colla o viti). La stampa diretta della superficie non necessita di ulteriori trattamenti di finitura o di applicazioni protettive.

Il prezzo di listino è riferito al modello della dimensione per A4, ma TopDisplay è personalizzabile per qualsiasi formato (a preventivo). Inoltre, grazie alla possibilità di sagomare la schiena del display su tracciati vettoriali potrete personalizzare il vostro espositore in dimensioni, forme e grafica (a preventivo).

Dimensioni Orientative: 35(H) x 15(P) x 35(L)

Ordine minimo per quest'articolo: 5 pezzi.

Tutti da singolo soggetto.



www.utilgraph.it

I tuoi progetti migliori ad un click di distanza!

PER INFORMAZIONI



Vela dim 150x35 cm, art. 1350

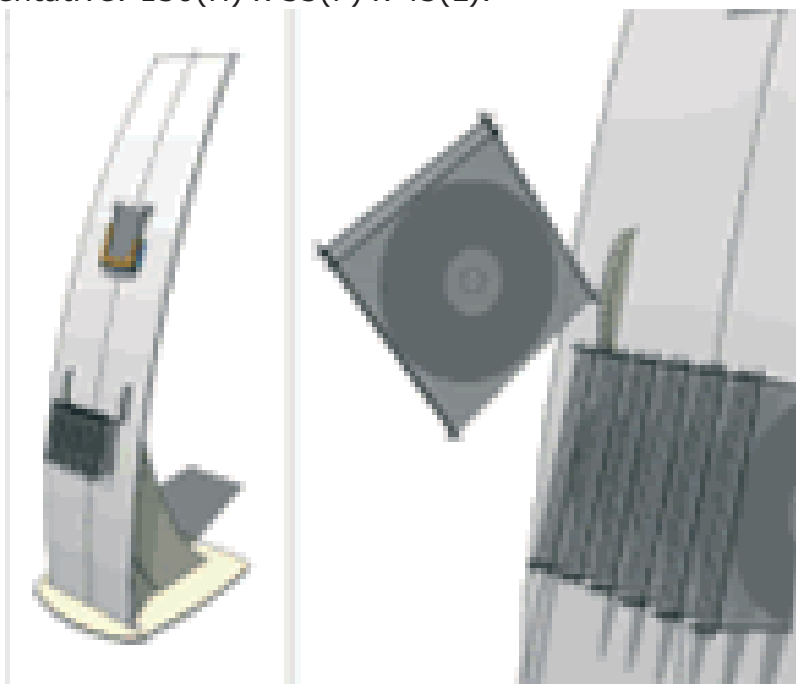
da **€ 119,00** cad. + IVA

Vela è il totem informativo da terra in forex. Pratico e semplice da assemblare con un sistema esclusivamente ad incastro, Vela si monta in un minuto ed è indicato per mostre, fiere ed eventi.

La stampa diretta sulla superficie è particolarmente brillante, non necessita di ulteriori trattamenti o applicazioni ed è resistente anche all'esterno. Il design semplice e moderno di Vela assicura una piacevole collocazione in qualsiasi contesto.

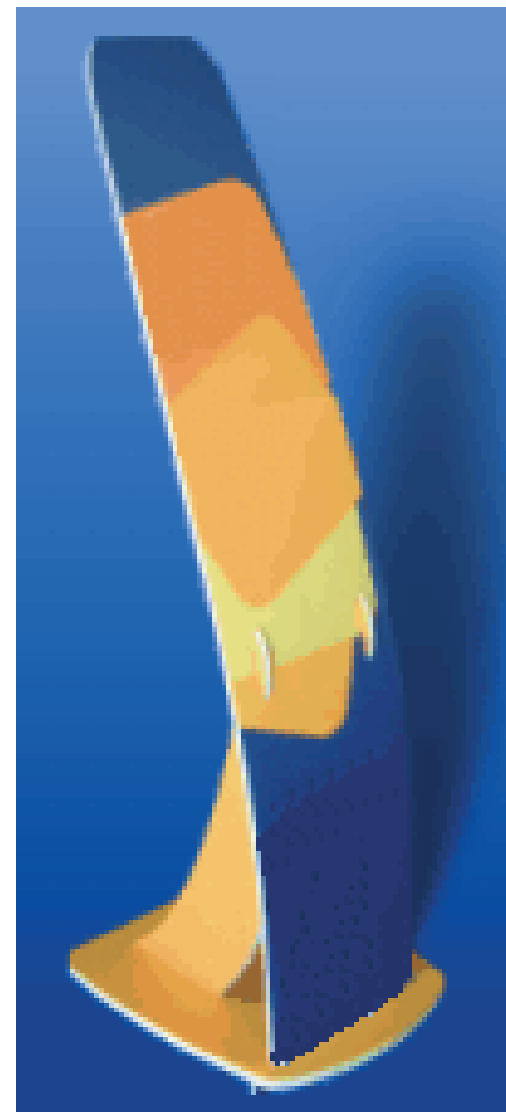
Vela è personalizzabile con l'aggiunta di tasche porta-depliant o sistema porta-cd con custodie rigide.

Dimensioni Orientative: 150(H) x 55(P) x 45(L).



www.utilgraph.it

I tuoi progetti migliori ad un click di distanza!



PER INFORMAZIONI



SuperBin altezza 90cm, art. 1339

da **€ 49,00** cad. + IVA

SuperBIN è l'agile contenitore in materiale plastico alveolare (polionda 5 mm) personalizzabile con stampa diretta del materiale.

SuperBIN è leggero e resistente anche all'esterno grazie alla stampa con inchiostri UV.

La stampa avviene direttamente sul supporto e non è necessaria plastificazione o altro trattamento successivo.

Una volta ripiegato occupa solo 2 cm di spessore ed è quindi semplicissimo da immagazzinare.

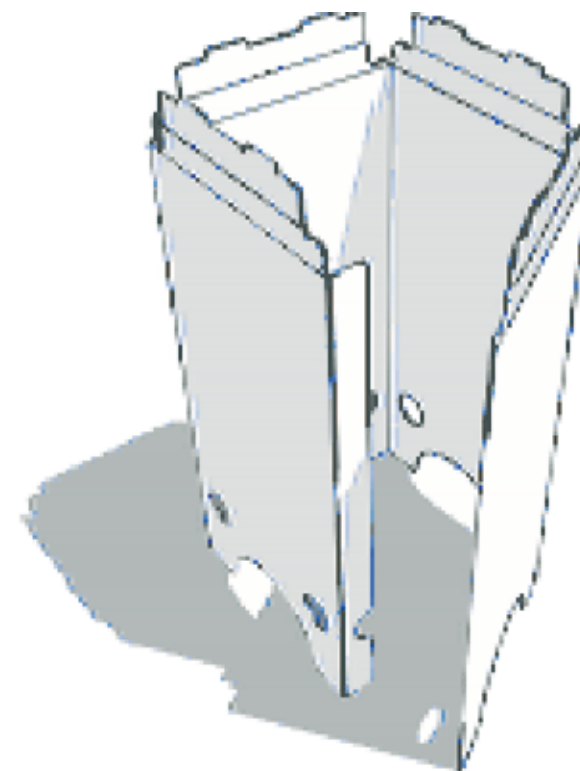
SuperBin viene prodotto in altezza 60 e 90 cm e grazie al meccanismo di chiusura e fissaggio a scatto può ospitare sacchi standard in polipropilene delle misure corrispondenti. Superbin è un mezzo di promozione nuovo ed originale per fiere ed eventi.

Dimensioni Orientative: 90(H) x 45(P) x 45(L)



www.utilgraph.it

I tuoi progetti migliori ad un click di distanza!



PER INFORMAZIONI



ToteMix 6 tasche altezza 197cm, art. 1338

da **€ 259,00** cad. + IVA

ToteMix è un totem in Polionda personalizzabile in altezza, aspetto grafico ed accessori.

ToteMix è leggerissimo e resistente anche all'esterno grazie alla stampa con inchiostri UV.

La stampa avviene direttamente sul supporto e non è necessaria plastificazione o altro trattamento successivo.

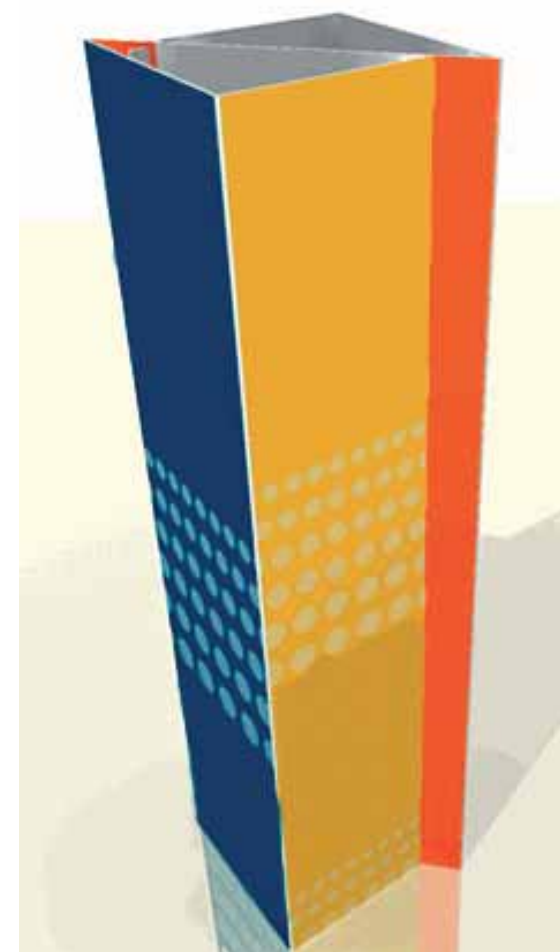
Una volta ripiegato occupa solo 2 cm di spessore ed è quindi semplicissimo da trasportare.

Dimensioni Orientative: 195(H) x 50(P) x 70(L)



www.utilgraph.it

I tuoi progetti migliori ad un click di distanza!



PER INFORMAZIONI



ToteMix 3 tasche altezza 197cm, art. 1337

da **€ 249,00** cad. + IVA

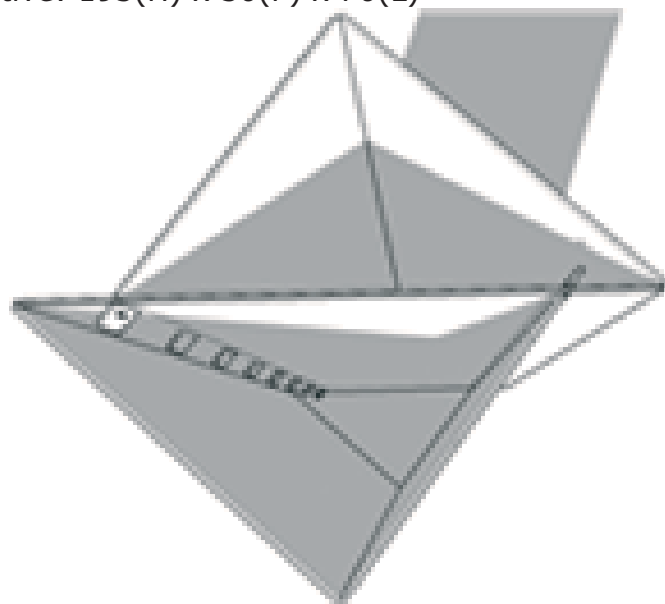
Totem plastico pieghevole. Facile e rapido da montare, completamente ad incastro. Adatto anche all'impiego in esterni, con sistema di appesantimento interno o di fissaggio a terra.

6 lati stampabili, con 3 tasche porta-depliant a scelta tra i formati 10x15; A5; A4.

ToteMix è un totem in Polionda personalizzabile in altezza, aspetto grafico ed accessori. ToteMix è leggerissimo e resistente anche all'esterno grazie alla stampa con inchiostri UV.

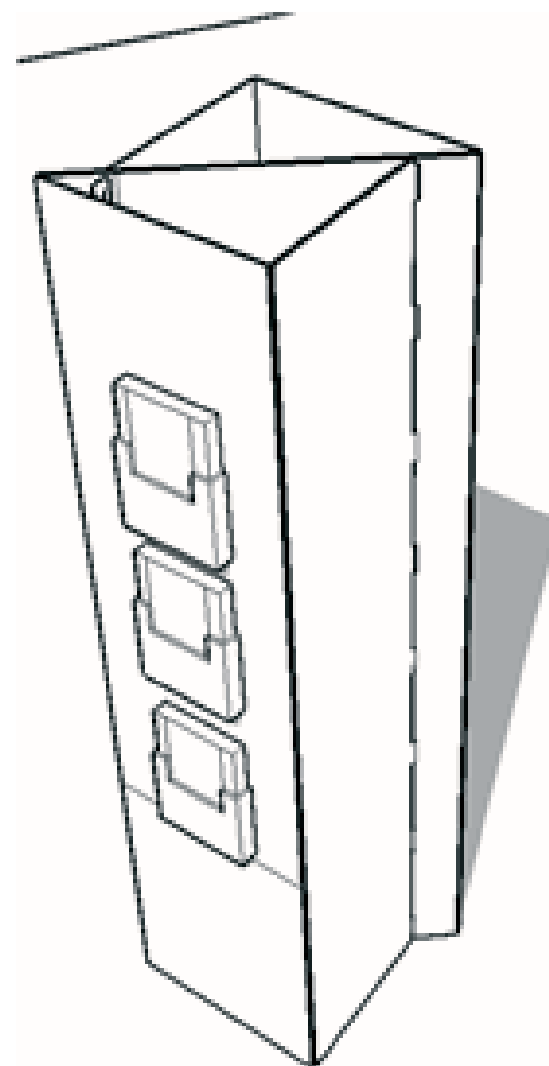
La stampa avviene direttamente sul supporto e non è necessaria plastificazione o altro trattamento successivo. Una volta ripiegato occupa solo 2 cm di spessore ed è quindi semplicissimo da trasportare.

Dimensioni Orientative: 195(H) x 50(P) x 70(L)



www.utilgraph.it

I tuoi progetti migliori ad un click di distanza!



PER INFORMAZIONI



SportX lunghezza 197cm, art. 1336

da **€ 199,00** cad. + IVA

SportX è un cartellone pubblicitario autoportante per bordo campi sportivi ricavato da un unico foglio di Polionda da 5 mm di spessore.

E' leggerissimo e resistente anche all'esterno.

La stampa avviene direttamente sul supporto con inchiostri UV e non è necessaria plastificazione o altro trattamento successivo.

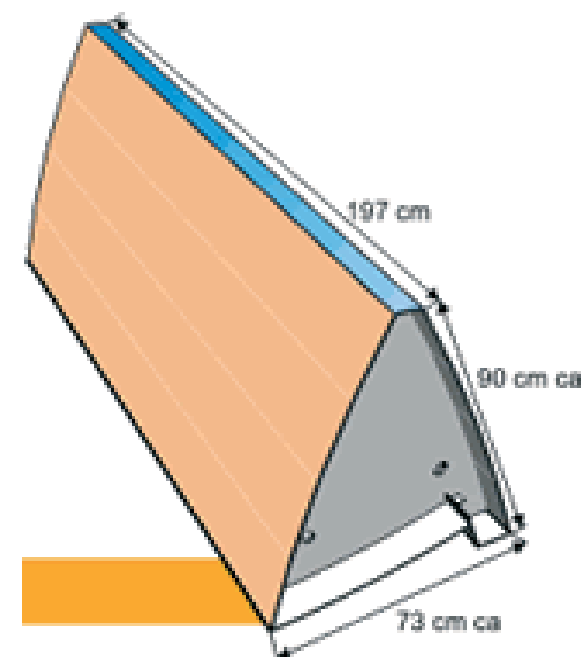
Una volta ripiegato occupa solo 8 cm di spessore e pesa meno di 3 kg. ed è quindi semplicissimo da trasportare e riporre. SportX è modulare e può essere concatenato con semplicità per creare superfici pubblicitarie più grandi.

Dimensioni Orientative: 90(H) x 75(P) x 195(L).



www.utilgraph.it

I tuoi progetti migliori ad un click di distanza!



PER INFORMAZIONI



SuperBin altezza 60cm, art. 1309

da **€ 44,00** cad. + IVA

SuperBIN è l'agile contenitore in materiale plastico alveolare (polionda 5 mm) personalizzabile con stampa diretta del materiale.

SuperBIN è leggero e resistente anche all'esterno grazie alla stampa con inchiostri UV.

La stampa avviene direttamente sul supporto e non è necessaria plastificazione o altro trattamento successivo.

Una volta ripiegato occupa solo 2 cm di spessore ed è quindi semplicissimo da immagazzinare.

SuperBin viene prodotto in altezza 60 e 90 cm e grazie al meccanismo di chiusura e fissaggio a scatto può ospitare sacchi standard in polipropilene delle misure corrispondenti.

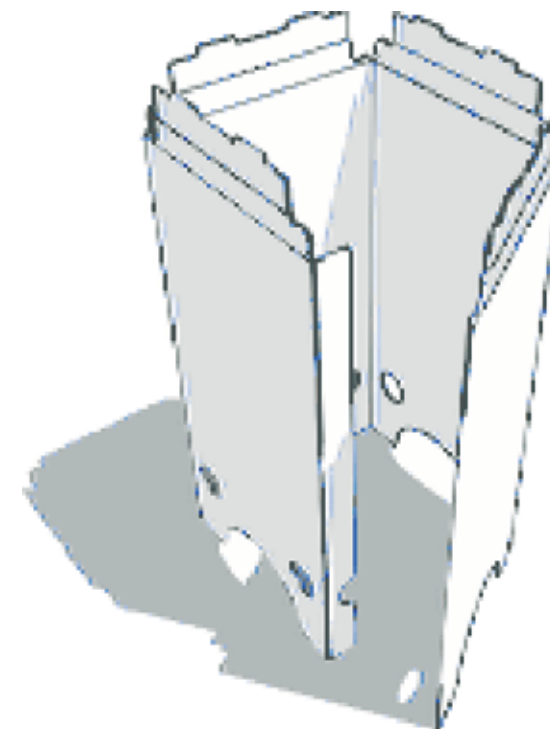
Superbin è un mezzo di promozione nuovo ed originale per fiere ed eventi.

Dimensioni Orientative: 60(H) x 33(P) x 33(L).



www.utilgraph.it

I tuoi progetti migliori ad un click di distanza!



PER INFORMAZIONI



ToteMix senza tasche altezza 197cm, art. 1307

da **€ 229,00** cad. + IVA

ToteMix è un totem in Polionda personalizzabile in altezza, aspetto grafico ed accessori.

ToteMix è leggerissimo e resistente anche all'esterno grazie alla stampa con inchiostri UV.

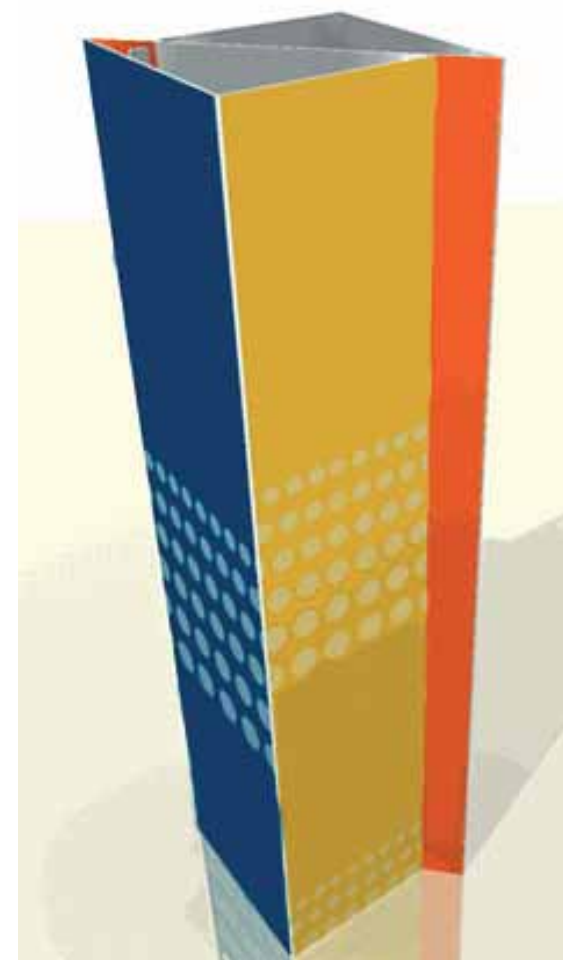
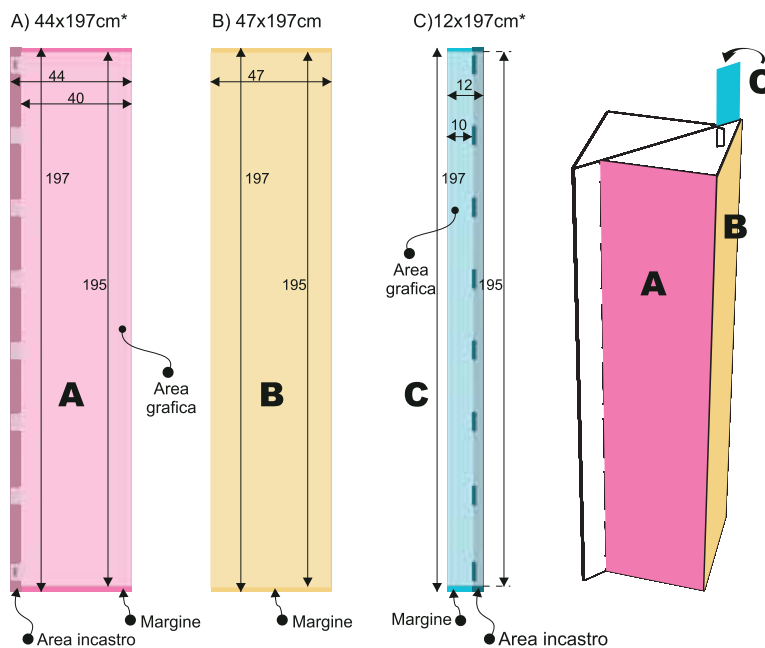
La stampa avviene direttamente sul supporto e non è necessaria plastificazione o altro trattamento successivo.

Una volta ripiegato occupa solo 2 cm di spessore ed è quindi semplicissimo da trasportare. Dimensioni Orientative: 195(H) x 50(P) x 70(L)



www.utilgraph.it

I tuoi progetti migliori ad un click di distanza!



PER INFORMAZIONI



Espositore bifacciale in polionda dim 70x100, art. 1169

da **€ 129,00** cad. + IVA

Cartello autoportante da terra in materiale plastico. Pieghevole e solido, resistente anche all'esterno.

2 grandi lati stampabili



www.utilgraph.it

I tuoi progetti migliori ad un click di distanza!



PER INFORMAZIONI



Espositore bifacciale in polionda dim 100x140, art. 1168

da **€ 199,00** cad. + IVA

Cavalletto è un cartellone pubblicitario autoportante disponibile nei formati 70x100 e 100x140.

Cavalletto è leggero e resistente anche all'esterno grazie alla stampa con inchiostri UV. La stampa avviene direttamente sul supporto e non è necessaria plastificazione o altro trattamento successivo.

Una volta ripiegato occupa solo 2 cm di spessore ed è quindi semplicissimo da immagazzinare. Un facile sistema ad incastro ne assicura l'assoluta stabilità.

Dimensioni Orientative: 140(H) x 50(P) x 100(L).



www.utilgraph.it

I tuoi progetti migliori ad un click di distanza!



PER INFORMAZIONI



Totem quadrato a base piramidale in cartone 4mm, art. 1861

da **€ 44,00** cad. + IVA

Totem in cartone microonda stampato. Montaggio facilmente eseguibile ad incastro e clips in plastica.

Adatto all'impiego in interni.

8 superfici stampabili. A preventivo è possibile aggiungere tasche porta-depliant.

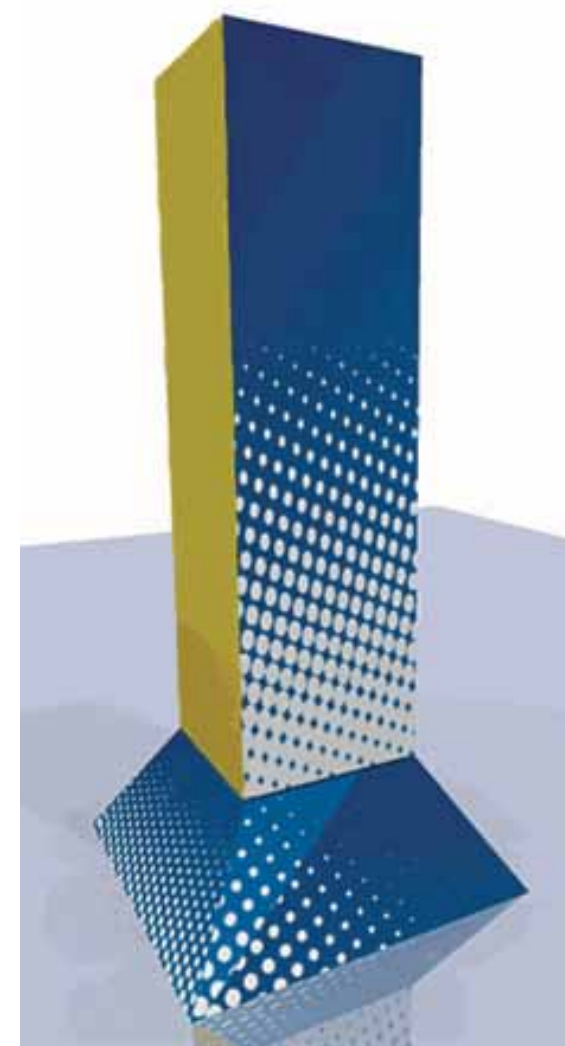
Dimensioni orientative: 80x80x180cm.

Ordine minimo per quest'articolo: 3 pezzi.



www.utilgraph.it

I tuoi progetti migliori ad un click di distanza!



PER INFORMAZIONI



Espositore porta blister 4mm, art. 1865

da **€ 44,00** cad. + IVA

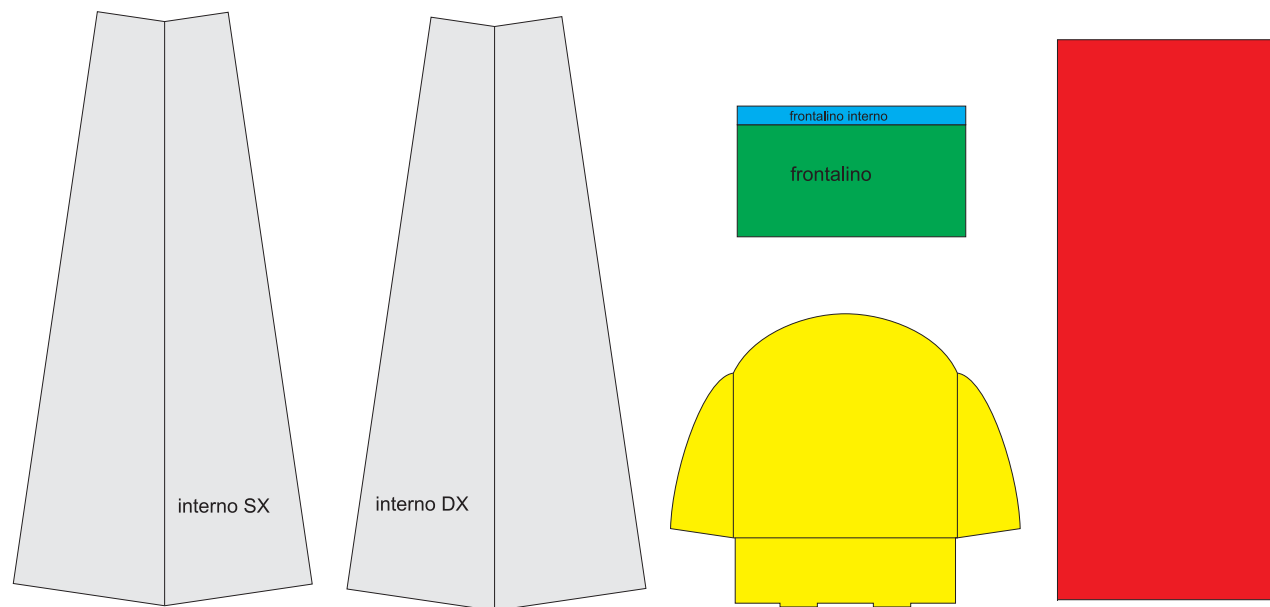
Espositore da interni porta blister in cartone microonda stampato. Montaggio facilmente eseguibile ad incastro e clips in plastica.

Il modello base è fornito di 16 broches in plastica bianca da 15 cm.

A preventivo è possibile variare il numero e la posizione delle broches, sagomare l'insegna, aggiungere tasche porta-depliant.

Dimensioni orientative: 60x200cm.

Ordine minimo per quest'articolo: 3 pezzi.



PER INFORMAZIONI



www.utilgraph.it

I tuoi progetti migliori ad un click di distanza!

